

和同除雪機

SX1392

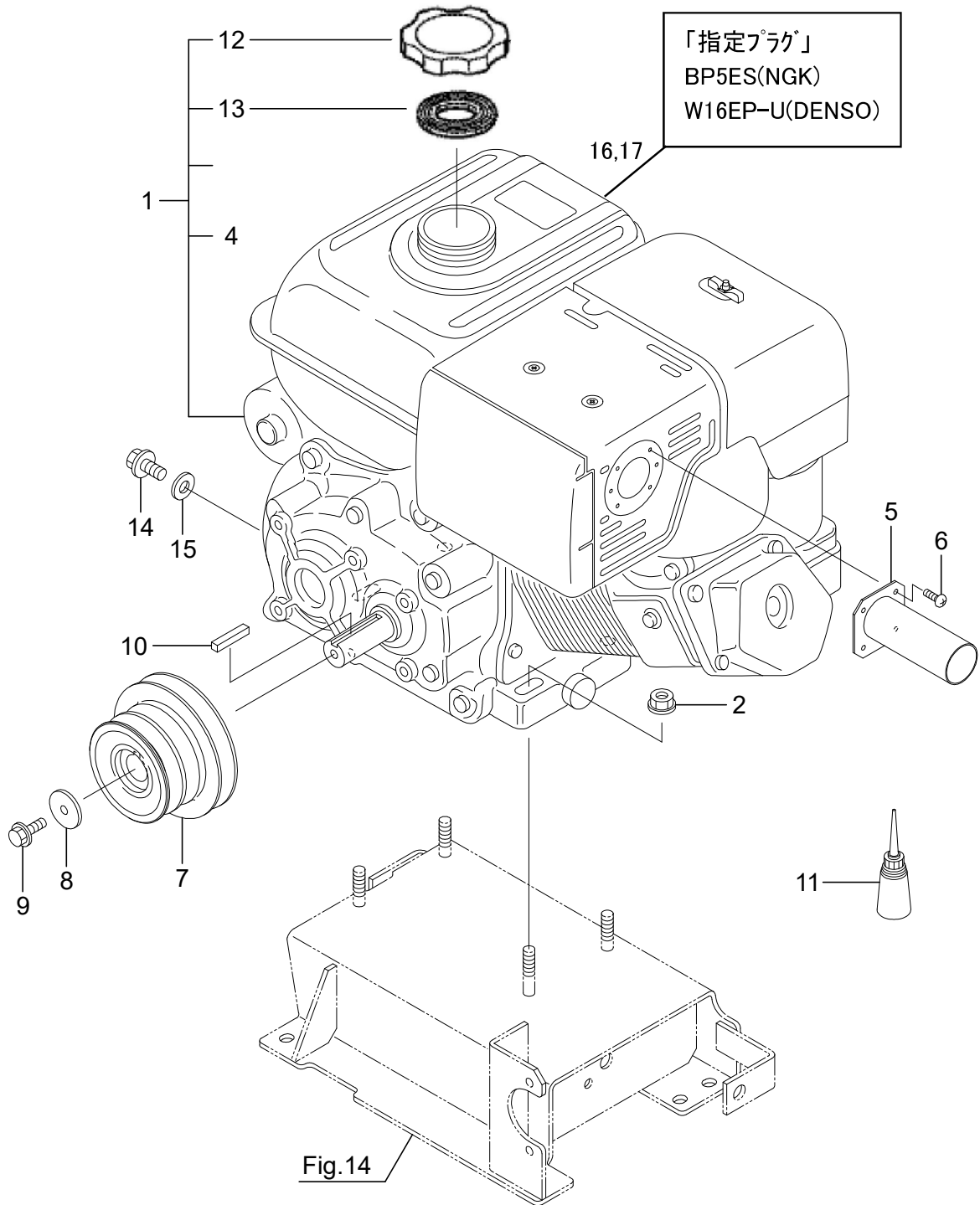
2013年 9月版作成
2019年 7月：2019年版統合
2021年 3月：イラスト修正

部品ご注文について

1. 部品をご注文の際、型式、機体番号、部品番号、部品名、個数等を連絡下さい。
2. 部品は必ず純正部品をご使用願います。
(市販の類似品を使用されると早期破損などの原因となります)
3. 本部品表は改良のため予告なく変更することがあります。予めご了承下さい。
4. ご注文の際備考欄に、PL部品番号注文 と記している時には、
「35. 警告ラベル」を参照にして、(PL)ASSY の部品番号、部品名でご注文下さい。
5. 警告ラベルが損傷したときは、出来るだけ早く、「35. 警告ラベル」を参照にして、
ご注文し貼り替えして下さい。

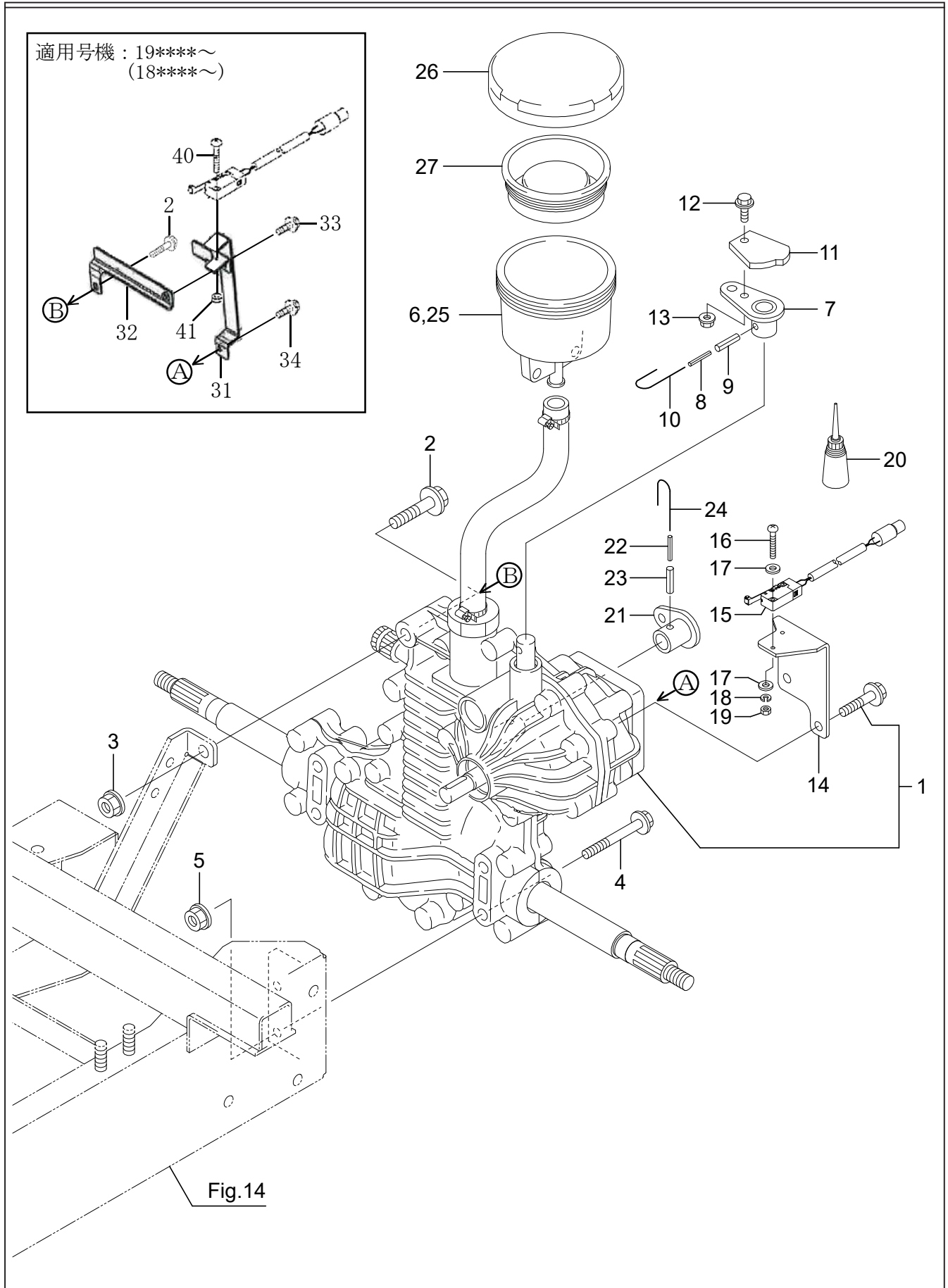
目次

1. エンジン周囲.....	3
2. 走行ミッション.....	5
3. クローラ&クローラフレーム.....	7
4. 転輪&誘導輪.....	9
5. 除雪フレーム&ソリ&エッジ.....	11
6. オーガ側板.....	13
7. オーガギヤケース (サポート.....	15
8. オーガギヤケース (内部ギヤ.....	17
9. シュータ.....	19
10. シュータ旋回モータ部.....	21
11. シュータ上下モータ部.....	23
12. オーガ.....	25
13. ブロワ.....	27
14. メイン&カバーフレーム.....	29
15. ボンネット&前後カバー.....	31
16. サイドカバー.....	33
17. シリンダー.....	35
18. 走行テンション.....	37
19. ブロワテンション.....	39
20. 動力伝達.....	41
21. コントロールボックス.....	43
22. 非常停止レバー.....	45
23. メインクラッチレバー.....	47
24. 除雪クラッチレバー.....	49
25. サイドクラッチカバー.....	51
26. 変速レバー.....	53
27. レバーブレーキ (1).....	55
28. レバーブレーキ (2).....	57
29. スロットル&チョーク.....	59
30. 電装 (バッテリー.....	61
31. 電装 (メインハーネス.....	63
32. 電装 (リレー.....	65
33. 電装 (ライト.....	67
34. ラベル.....	69
35. 警告ラベル.....	71
36. 付属品.....	73



1. エンジン周囲

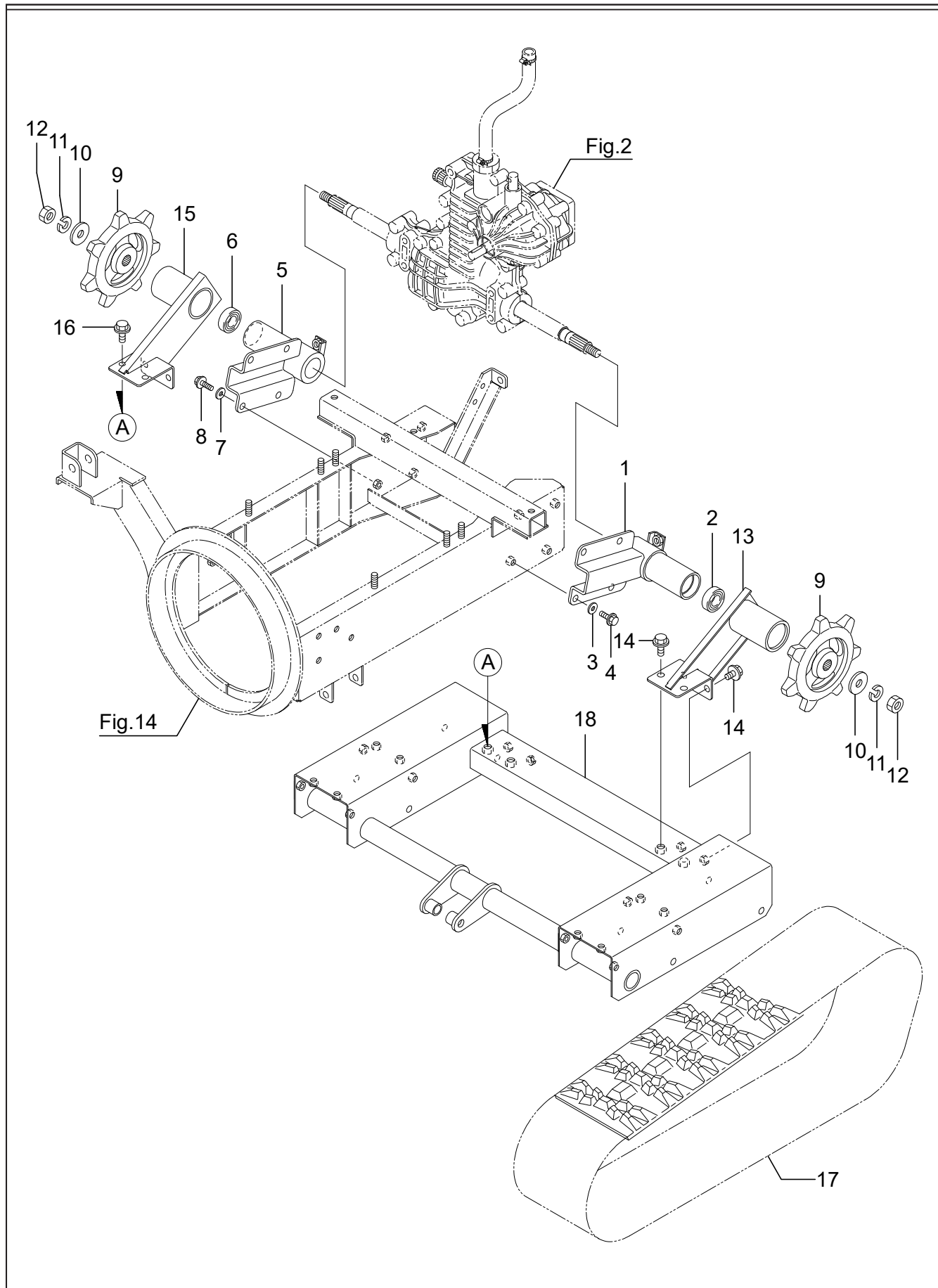
No.	品番	品名	個数	備考
1	01001-B70-000	エンジン GX390T2-LWD1	1	
2	94006-10410	フランジ N 10*1.25	4	
3				
4	91921-05306	G エンジンオイル 5W30	1.12 ℓ	
5	03100-B70-000	EX パイプ COMP	1	
6	91216-4008010	タッピングネジ 4*8(シロメッキ)	4	
7	02901-B70-702	エンジンブローリー	1	
8	91251-0835451	マルザガネ 8*35*4.5	1	
9	93100-0802517	フランジ B 8*25	1	
10	97114-038041	キー 7*7*38S	1	
11	91981-114012	スリーボンド 1401	1	
12	17620-Z0T-814	キャップ COMP, フェルファイラー	1	
13	17631-Z0T-812	パッキン, フェルファイラーキャップ	1	
14	90131-883-000	ホルト, ドレンプラグ 12*15	1	
15	94109-12000	ワッシャー, ドレンプラグ 12MM	1	
16	98079-55841	プラグ, スパーク	1	BP5ES(NGK)
17	98079-55854	プラグ, スパーク	1	W16EP-U(DENSO)
18				
19				
20				
21				
22				
23				
24				
25				
26				
27				
28				
29				
30				
31				
32				
33				
34				
35				
36				
37				
38				
39				
40				
41				
42				
43				
44				
45				
46				
47				
48				
49				
50				



2. 走行ミッション

SX1392

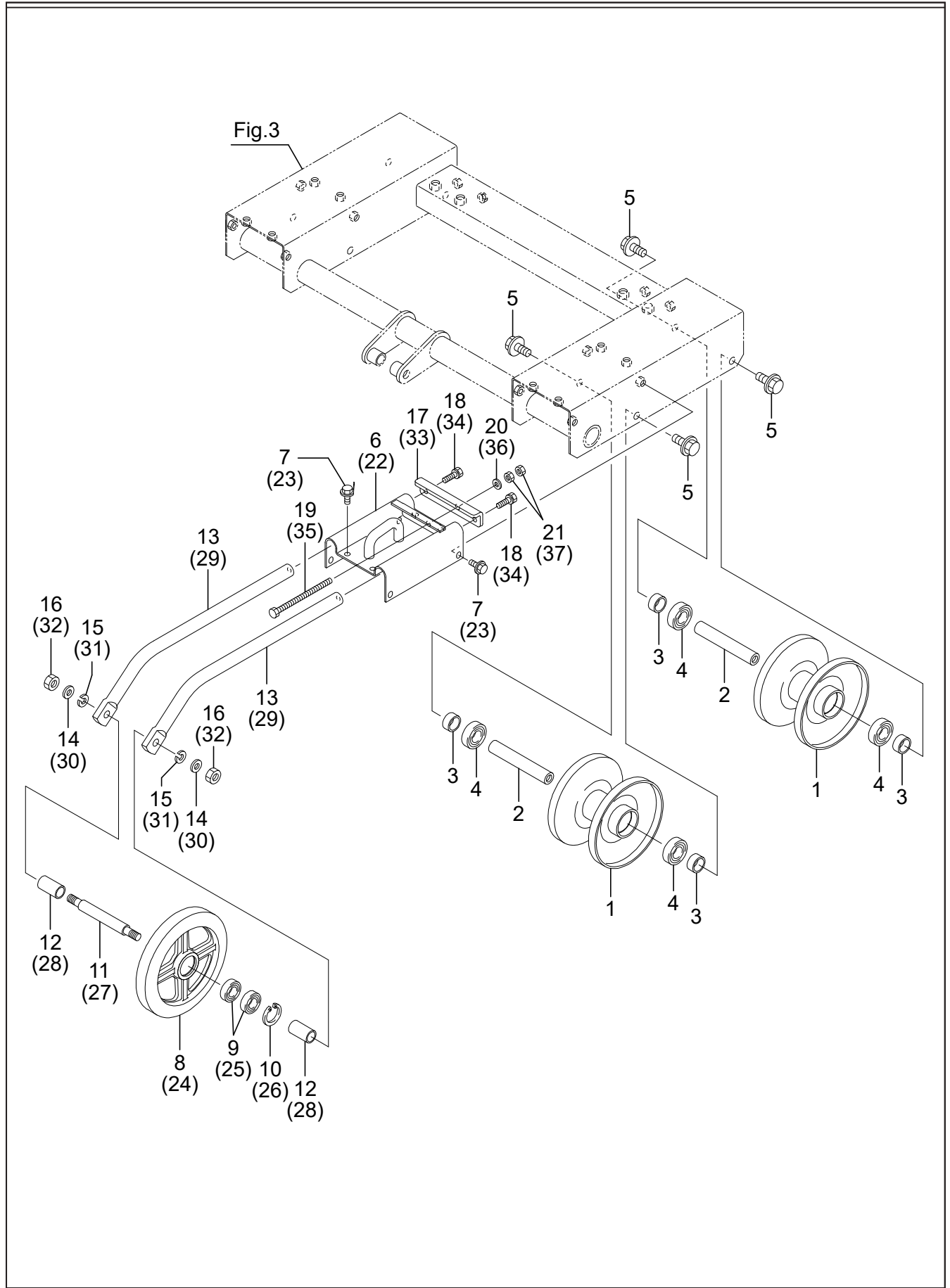
No.	品番	品名	個数	備考
1	10001-B66-001	ミッション SB-75HN	1	
2	93300-1005017	フランジ B 10*1.25*50	1	
3	94006-10410	フランジ N 10*1.25	1	
4	93100-0807017	フランジ B 8*70	4	
5	94002-08410	フランジ N 8	4	
6	91922-10304	D エンジンオイル 10W30	2.5 ℓ	
7	75300-B66-801	主変速アーム COMP	1	
8	94319-35025	スプリングピン 3.5*25	1	
9	94319-60025	スプリングピン 6*25	1	
10	75913-B18-000	ツヅリ線 1.2*100	1	
11	16901-B66-801	センサーカム	1	
12	93100-0601617	フランジ B 6*16	1	
13	94002-06410	フランジ N 6	1	
14	16902-B66-800	センサーブラケット	1	適用号機：～18****
15	83100-B10-000	シュートセンカイスイッチ	1	
16	93500-0302014	ナベコネジ 3*20	2	適用号機：～17****
17	94101-03010	ミガキ W3	4	適用号機：～17****
18	94111-03012	ハネ W3	2	適用号機：～17****
19	94001-03412	N3(2	2	適用号機：～17****
20	91981-111840	スリーボンド TB1184	2 g	
21	76800-B43-801	副変速アーム COMP	1	
22	94319-35025	スプリングピン 3.5*25	1	
23	94319-60025	スプリングピン 6*25	1	
24	75913-B18-000	ツヅリ線 1.2*100	1	
25	1N3021-23051	サブタンク	1	
26	1N3021-23060	キャップ(サブタンク	1	
27	1N3021-23070	ダイヤフラム(サブタンク	1	
28				
29				
30				
31	16901-B81-800	センサーブラケット	1	適用号機：19****～
32	16100-B81-800	センサーステーCOMP	1	適用号機：19****～
33	93100-0601617	フランジ B6X16	1	適用号機：19****～
34	93100-0801617	フランジ B8X16	1	適用号機：19****～
35				
36				
37				
38				
39				
40	83901-B10-000	SLホルト	2	適用号機：18****～
41	94002-03410	フランジ N3	2	適用号機：18****～
42				
43				
44				
45				
46				
47				
48				
49				
50				



3. クローラ&クローラフレーム

SX1392

No.	品番	品名	個数	備考
1	21200-B66-800	ミッションサポート L COMP	1	
2	96105-06004	ベアリング 6004UU	1	
3	91251-0820261	マルザガネ 8*20*2.6	4	
4	93100-0802017	フランジ B 8*20	4	
5	21300-B66-800	ミッションサポート R COMP	1	
6	96105-06004	ベアリング 6004UU	1	
7	91251-0820261	マルザガネ 8*20*2.6	4	
8	93100-0802017	フランジ B 8*20	4	
9	26901-B07-801	ドライブスプロケット	2	
10	91251-1440451	マルザガネ 14*40*4.5	2	
11	94111-14012	ハネ W 14	2	
12	94001-14411	N 14(1	2	
13	22100-B66-800	アクスルサポート L COMP	1	
14	93300-1002017	フランジ B 10*1.25*20	4	
15	22200-B66-800	アクスルサポート R COMP	1	
16	93300-1002017	フランジ B 10*1.25*20	4	
17	23901-A31-003	ゴムクローラ 200*27*72RR	2	
18	21100-B66-801	クローラフレーム COMP	1	
19				
20				
21				
22				
23				
24				
25				
26				
27				
28				
29				
30				
31				
32				
33				
34				
35				
36				
37				
38				
39				
40				
41				
42				
43				
44				
45				
46				
47				
48				
49				
50				

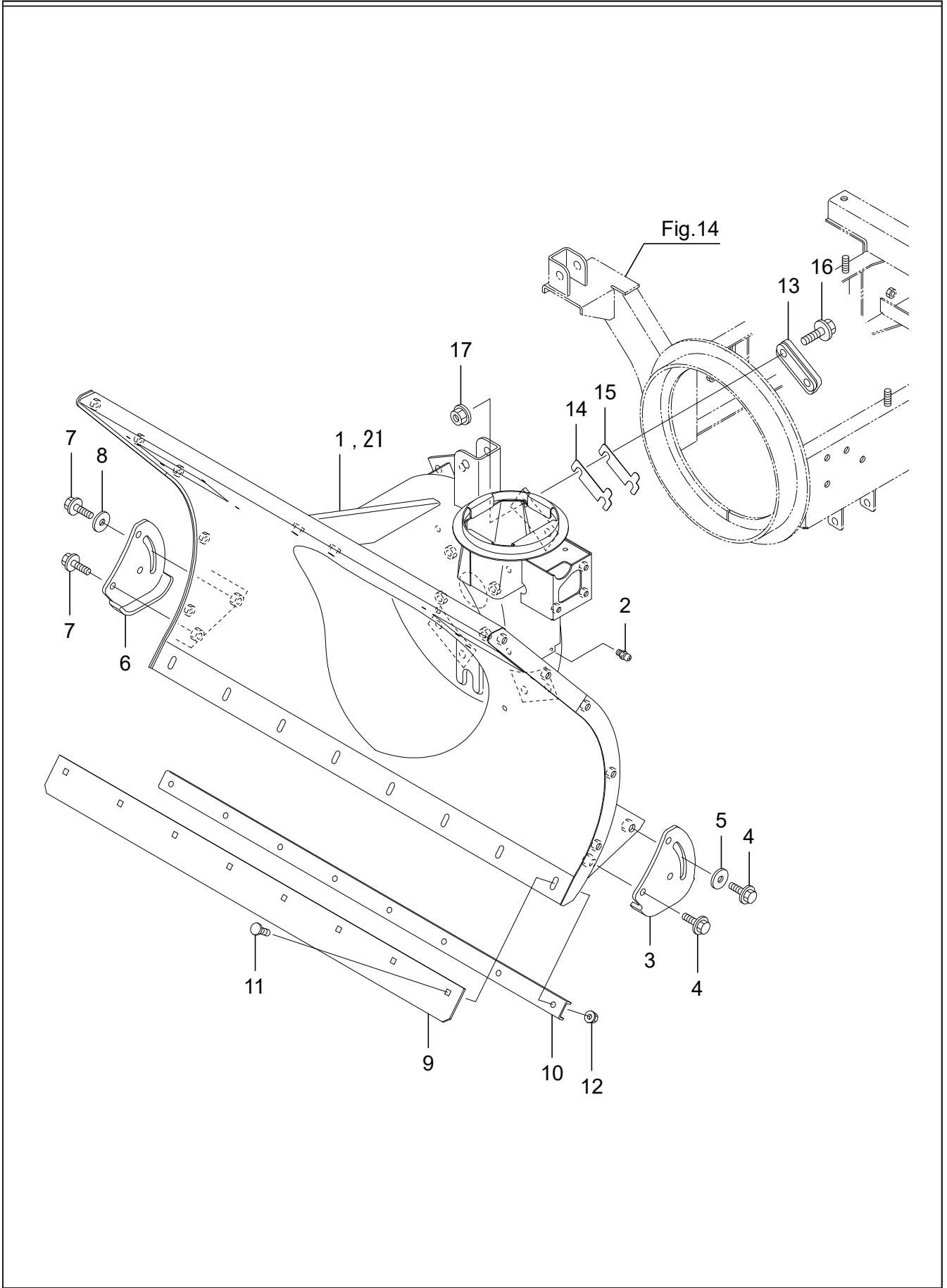


4. 転輪&誘導輪

SX1392

No.	品番	品名	個数	備考
1	26100-B50-801	リヤ-ホイール COMP	4	
2	24901-B50-000	ホイールシャフト	4	
3	26901-B50-000	カラー 20*12.5	8	
4	96105-06004	ベアリング 6004UU	8	
5	93300-1202517	フランジ B 12*1.25*25	8	
6	21400-B66-801	ビームサポートブラケット COMP	1	
7	93100-0801617	フランジ B 8*16	8	
8	26902-A02-800	フロントホイール	1	
9	96105-06003	ベアリング 6003UU	2	
10	94520-35080	C アナトメワ 35	1	
11	24901-B66-000	ホイールシャフト	1	
12	24902-B66-800	カラー 17*39	2	
13	21903-B66-800	ビームサポート	2	
14	94101-12010	ミガキ W 12	2	
15	94111-12012	ハネ W 12	2	
16	94001-12412	N 12(2	2	
17	21901-B66-800	テンションビームサポート L	1	
18	91219-0825010	コガタハネプレート B 8*25	2	
19	92001-0812014	B 8*120	1	
20	94101-08010	ミガキ W 8	1	
21	94003-08412	コガタ N 8(2	2	
22	21400-B66-801	ビームサポートブラケット COMP	1	
23	93100-0801617	フランジ B 8*16	8	
24	26902-A02-800	フロントホイール	1	
25	96105-06003	ベアリング 6003UU	2	
26	94520-35080	C アナトメワ 35	1	
27	24901-B66-000	ホイールシャフト	1	
28	24902-B66-800	カラー 17*39	2	
29	21903-B66-800	ビームサポート	2	
30	94101-12010	ミガキ W 12	2	
31	94111-12012	ハネ W 12	2	
32	94001-12412	N 12(2	2	
33	21902-B66-800	テンションビームサポート R	1	
34	91219-0825010	コガタハネプレート B 8*25	2	
35	92001-0812014	B 8*120	1	
36	94101-08010	ミガキ W 8	1	
37	94003-08412	コガタ N 8(2	2	
38				
39				
40				
41				
42				
43				
44				
45				
46				
47				
48				
49				
50				

5. 除雪フレーム&ソリ&エッジ



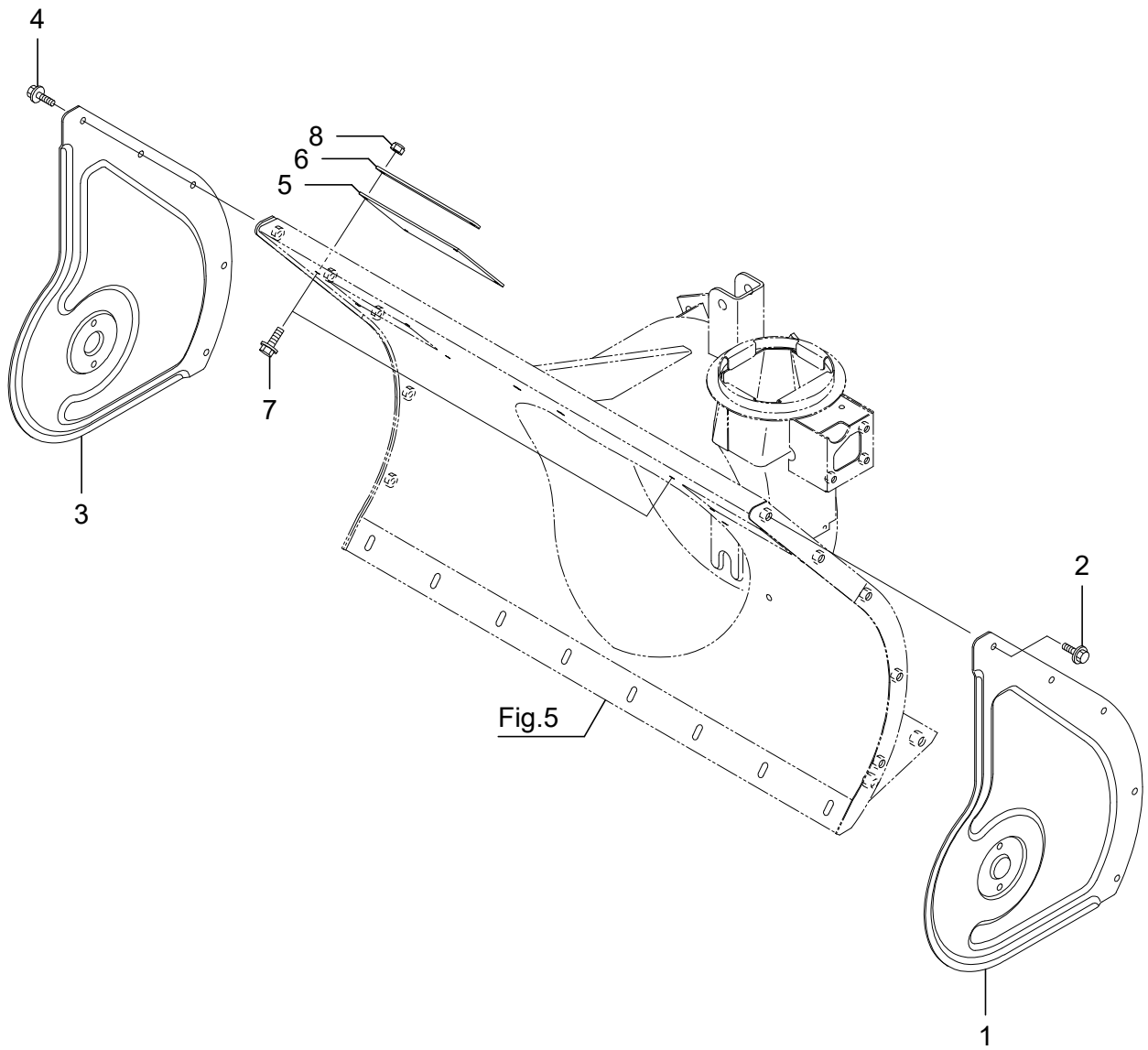
5. 除雪フレーム&ソリ&エッジ

SX1392

No.	品番	品名	個数	備考
1	31100-B66-006	除雪フレーム COMP	1	適用号機 ~14****
2	96381-20000	グリースニップル A-MT6*1	2	
3	31901-B16-800	ソリ L	1	
4	93300-1002517	フランジ B 10*1.25*25	2	
5	94101-10015	ダイマル W 10	1	
6	31902-B16-800	ソリ R	1	
7	93300-1002517	フランジ B 10*1.25*25	2	
8	94101-10015	ダイマル W 10	1	
9	31901-B66-800	エッジ	1	
10	31902-B66-801	エッジブラケット	1	
11	92600-0802014	カクネ B 8*20	8	
12	94002-08410	フランジ N 8	8	
13	31400-B18-800	ローリングガイド COMP	4	
14	31902-B18-000	シム	4	
15	31903-B18-000	シム 0.6	4	
16	93300-1203517	フランジ B 12*1.25*35	8	
17	94006-12410	フランジ N 12*1.25	8	
18				
19				
20				
21	31100-B66-031	除雪フレーム COMP	1	適用号機 15****~
22				
23				
24				
25				
26				
27				
28				
29				
30				
31				
32				
33				
34				
35				
36				
37				
38				
39				
40				
41				
42				
43				
44				
45				
46				
47				
48				
49				
50				

6. オーガ側板

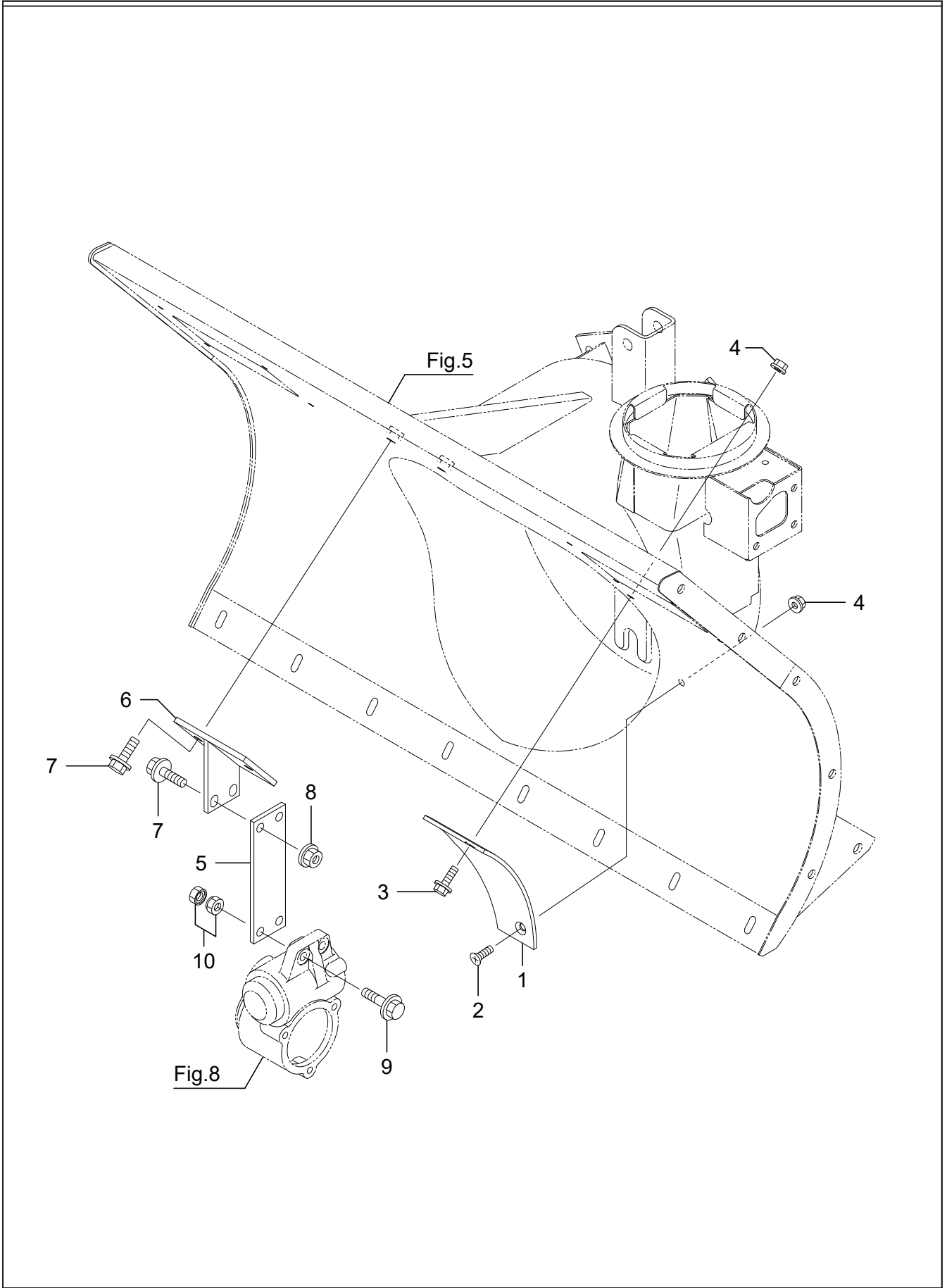
SX1392



6. オーガ側板

SX1392

No.	品番	品名	個数	備考
1	38901-B50-000	オーガサイドカバー L	1	
2	93100-0801617	フランジ B 8*16	5	
3	38902-B50-000	オーガサイドカバー R	1	
4	93100-0801617	フランジ B 8*16	5	
5	39901-B66-000	ウインドプレート	2	
6	39902-B66-000	プレート	4	
7	93100-0601617	フランジ B 6*16	8	
8	91233-064010	U ナット 6	8	
9				
10				
11				
12				
13				
14				
15				
16				
17				
18				
19				
20				
21				
22				
23				
24				
25				
26				
27				
28				
29				
30				
31				
32				
33				
34				
35				
36				
37				
38				
39				
40				
41				
42				
43				
44				
45				
46				
47				
48				
49				
50				



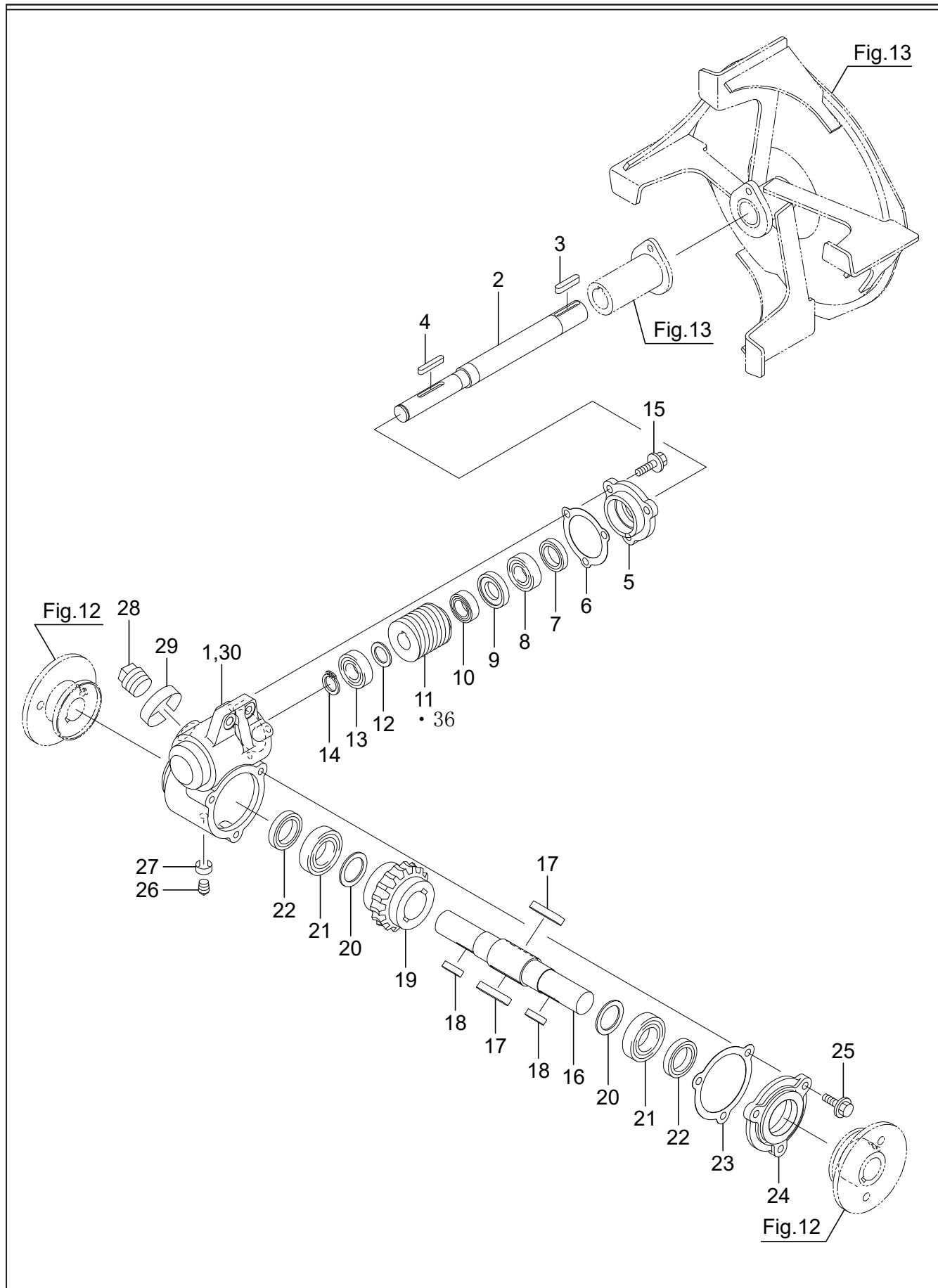
7. オーガギヤケース (サポート)

SX1392

No.	品番	品名	個数	備考
1	31902-A90-500	シャヘイハン	1	
2	91217-0801679	6 アナサラ B 8*16	1	
3	93100-0802017	フランジ B 8*20	1	
4	94002-08410	フランジ N 8	2	
5	31903-B50-800	オーガギヤケースサポートプレート	1	
6	31200-B50-800	オーガギヤケースサポート COMP	1	
7	93300-1002517	フランジ B 10*1.25*25	4	
8	94006-10410	フランジ N 10*1.25	2	
9	93300-1004017	フランジ B 10*1.25*40	2	
10	91235-10110	ハードロック N10*1.25	2	
11				
12				
13				
14				
15				
16				
17				
18				
19				
20				
21				
22				
23				
24				
25				
26				
27				
28				
29				
30				
31				
32				
33				
34				
35				
36				
37				
38				
39				
40				
41				
42				
43				
44				
45				
46				
47				
48				
49				
50				

8. オーガギヤケース (内部ギヤ

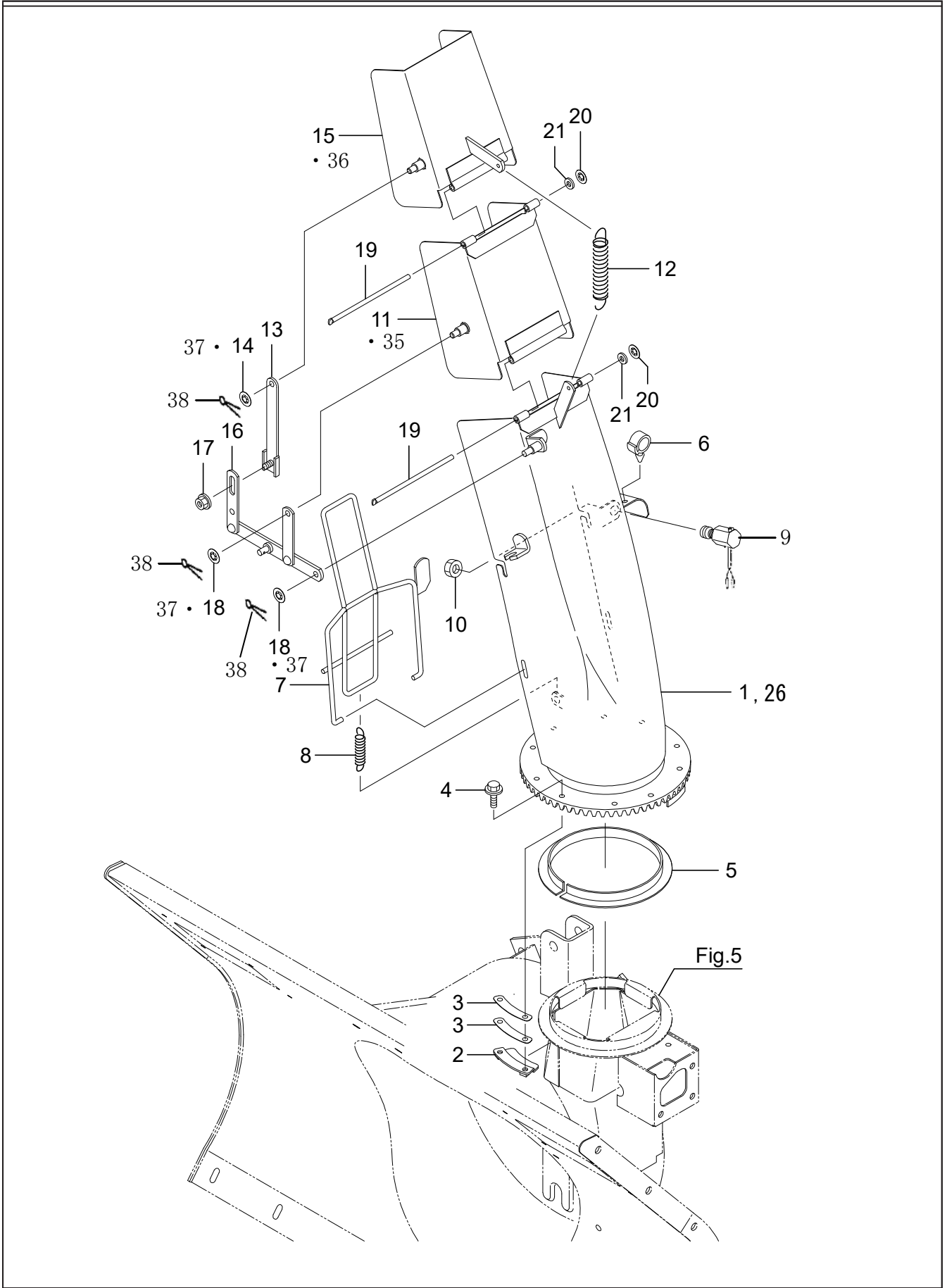
SX1392



8. オーガギヤケース (内部ギヤ)

SX1392

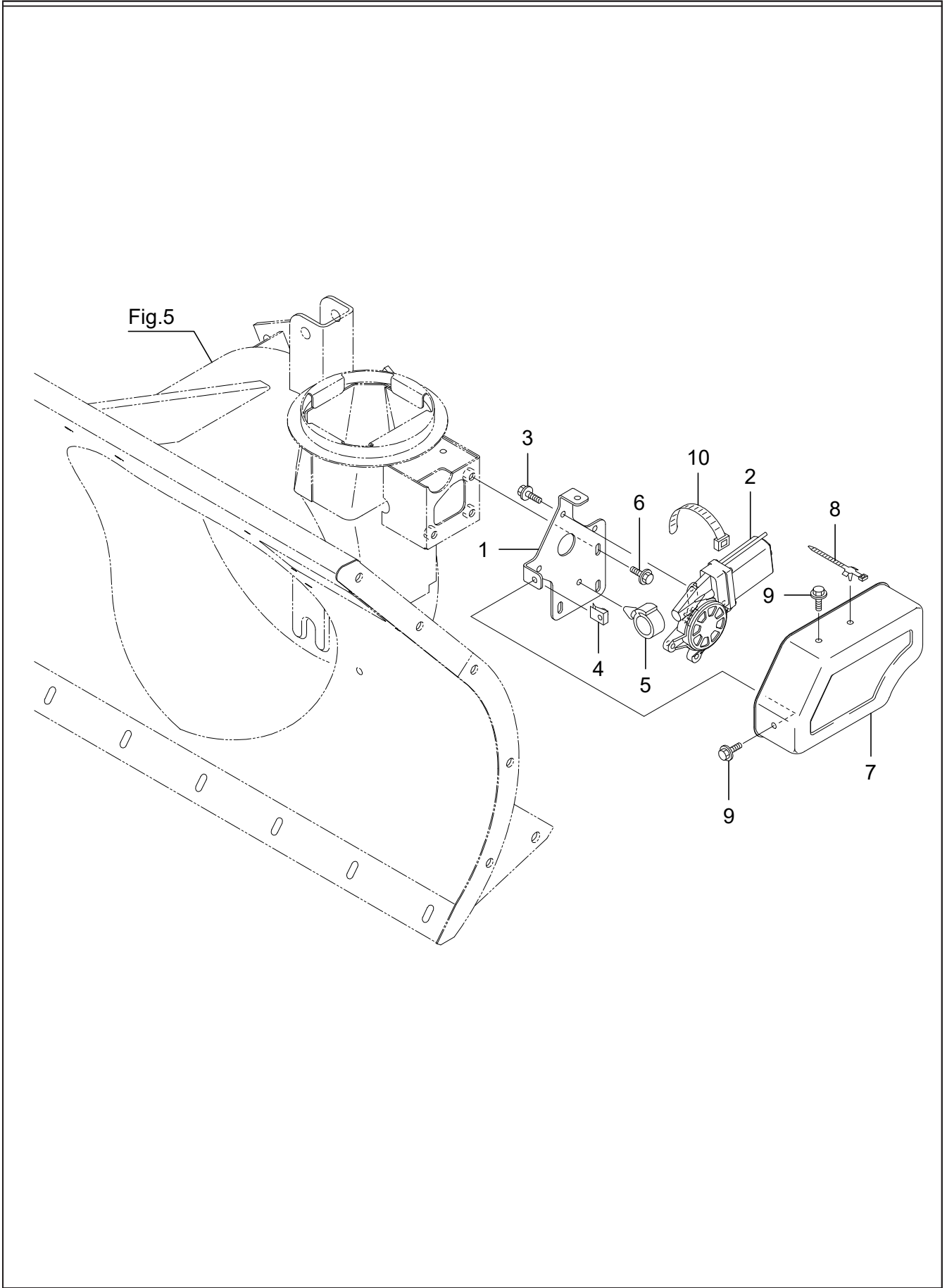
No.	品番	品名	個数	備考
1	34901-B51-700	オーガギヤケース	1	
2	32903-A90-002	オーガ入力軸	1	
3	97114-035241	キー 7*7*35RR	1	
4	97113-038241	キー 6*6*38RR	1	
5	31904-A31-701	オーガギヤケースフタ A	1	
6	39901-A31-001	オーガギヤケースパッキン A	1	
7	98251-2503807	シール D25387	1	
8	96100-06004	ベアリング 6004	1	
9	32904-A31-001	スラストカラー	1	
10	96200-051104	スラストベアリング 51104	1	
11	32901-A90-001	ウオーム M3*2	1	適用号機 : ~15****
12	91912-A05-001	マルザガネ 20*30*2	1	
13	96100-06004	ベアリング 6004	1	
14	94510-20080	C ジットメワ 20	1	
15	93100-0802017	フランジ B 8*20	3	
16	34901-B08-001	オーガ軸	1	
17	97116-048241	キー 10*8*48RR	2	
18	97115-028241	キー 8*7*28RR	2	
19	32902-A90-000	ウオームホイール M3*20	1	
20	91302-A31-000	マルザガネ 30*42*2	2	
21	96100-06006	ベアリング 6006	2	
22	98251-3004508	シール D30458	2	
23	39902-A31-001	オーガギヤケースパッキン B	1	
24	31905-A31-700	オーガギヤケースフタ B	1	
25	93100-0802517	フランジ B 8*25	3	
26	91555-0141	四角頭付フラグ PT1/8	1	
27	91941-050	シールテープ 50	1	
28	91555-0641	四角頭付フラグ PT3/4	1	
29	91941-150	シールテープ 150	1	
30	91931-090	ギヤオイル #90	0.2 ℓ	
31				
32				
33				
34				
35				
36	73251-V15-F002	GEAR DRIVE	1	適用号機 : 16****~
37				
38				
39				
40				
41				
42				
43				
44				
45				
46				
47				
48				
49				
50				



9. シュータ

SX1392

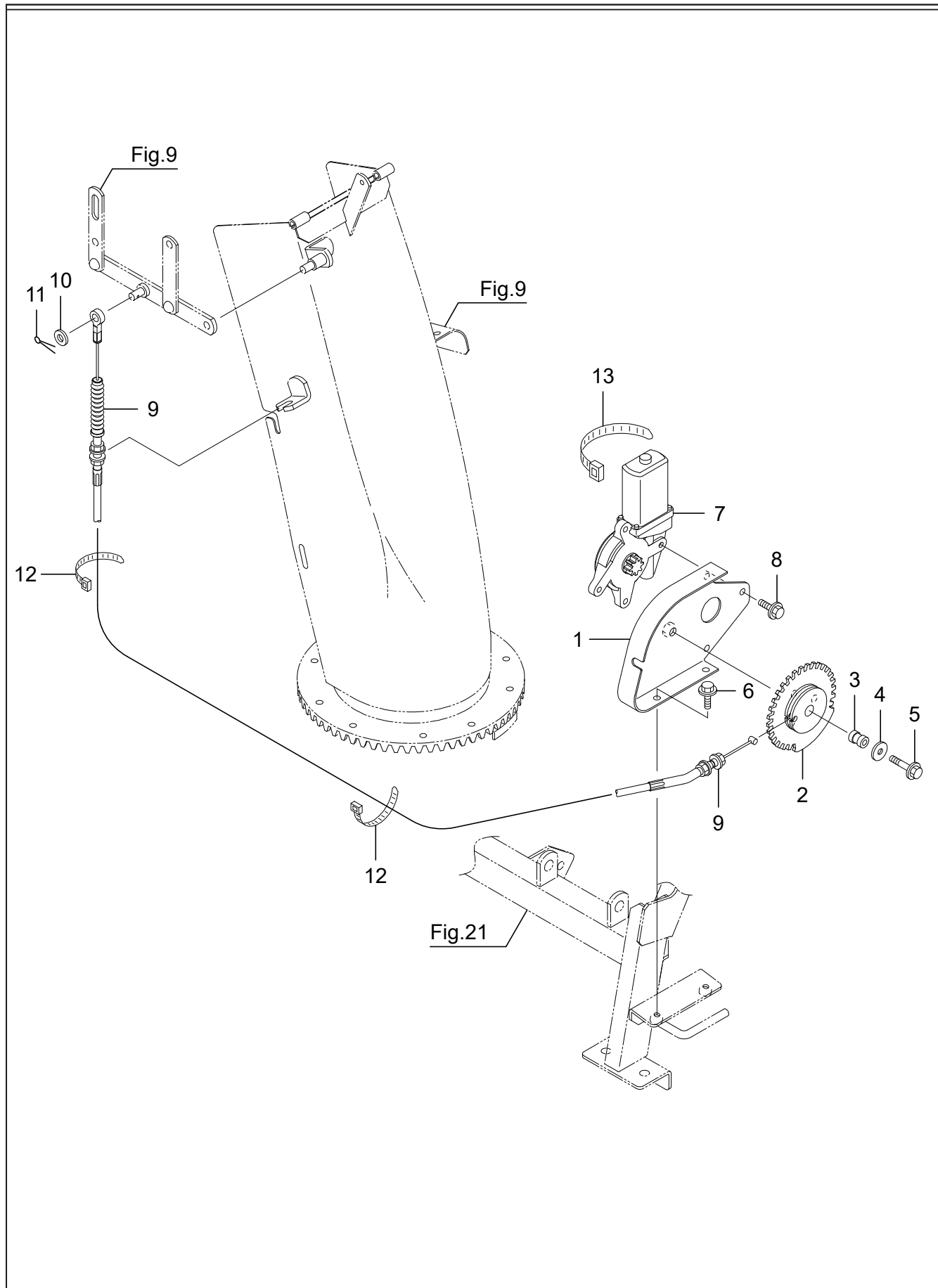
No.	品番	品名	個数	備考
1	33100-B66-001	シュータ COMP	1	適用号機 ~14****
2	33600-B01-000	シュータクランプ COMP	5	
3	33905-B01-000	クランプシム 0.6(調整用)	10	
4	93100-0601217	フランジ B 6*12	10	
5	33902-B01-000	シュータシート	1	
6	91315-C1J77	ケーブルクリップ C-1J77	1	
7	33700-B45-803	セーフティガード COMP	1	
8	91601-B43-000	スプリング 13.4*70 丸フック	1	
9	83100-A65-000	ガードスイッチ	1	
10	94005-12413	コガタ N 12*1.25(3)	1	
11	33200-B66-800	シュータフレクタ A COMP	1	適用号機 : ~15****
12	33904-B01-003	コイルスプリング 19.7*127	1	
13	33500-B01-802	フレクタ B アーム COMP	1	
14	91243-08000	ブッシュ N 8	1	適用号機 : ~15****
15	33300-B66-800	シュータフレクタ B COMP	1	適用号機 : ~15****
16	33400-B01-801	シュータリンク COMP	1	
17	94002-08410	フランジ N 8	1	
18	91243-08000	ブッシュ N 8	2	適用号機 : ~15****
19	33903-B66-000	シュータピン	2	
20	91243-06000	ブッシュ N 6	2	
21	94101-06010	ミガキ W 6	2	
22				
23				
24				
25				
26	33100-B66-031	シュータ COMP	1	適用号機 15****~
27				
28				
29				
30				
31				
32				
33				
34				
35	33200-B01-805	シュータフレクタA COMP	1	適用号機 : 16****~
36	33300-B01-804	シュータフレクタB COMP	1	適用号機 : 16****~
37	94101-08010	ミガキW8	3	適用号機 : 16****~
38	94210-25150	ワビ ン2. 5X15	3	適用号機 : 16****~
39				
40				
41				
42				
43				
44				
45				
46				
47				
48				
49				
50				



10. シュータ回転モータ部

SX1392

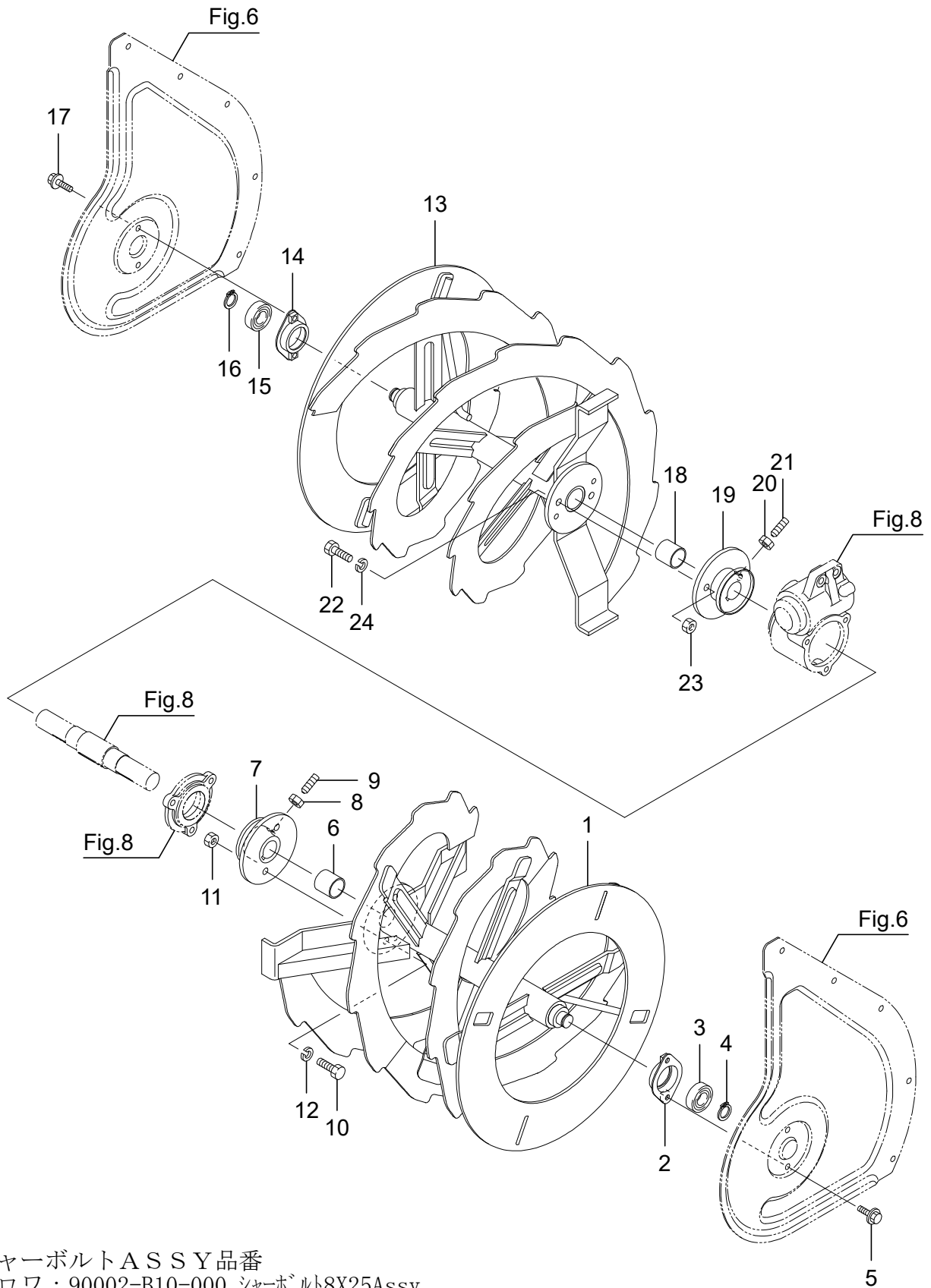
No.	品番	品名	個数	備考
1	33903-B39-302	回転モーターブラケット	1	
2	81100-B53-001	モータ JC578VA	1	
3	93100-0601617	フランジ B 6*16	4	
4	91236-0640707	Uチムニー N 40707(6)	2	
5	91315-C1J77	ケーブルクリップ C-1J77	1	
6	93100-0601617	フランジ B 6*16	3	
7	38901-B39-301	回転モーターカバー	1	
8	91314-119P7	ケーブルストラップ 1-19P7	1	
9	93100-0601617	フランジ B 6*16	2	
10	91311-250	リポートタイ RF250	1	
11				
12				
13				
14				
15				
16				
17				
18				
19				
20				
21				
22				
23				
24				
25				
26				
27				
28				
29				
30				
31				
32				
33				
34				
35				
36				
37				
38				
39				
40				
41				
42				
43				
44				
45				
46				
47				
48				
49				
50				



11. シュータ上下モータ部

SX1392

No.	品番	品名	個数	備考
1	33600-B39-801	シュータモーターフラケット COMP	1	
2	33800-B39-000	シュータギヤ COMP	1	
3	33902-B39-001	シュータカラー	1	
4	94101-06015	ダイヤル W 6	1	
5	93100-0603017	フランジ B 6*30	1	
6	93100-0601617	フランジ B 6*16	2	
7	81100-B53-001	モータ JC578VA	1	
8	93100-0601617	フランジ B 6*16	3	
9	77400-B39-301	シュータワイヤー	1	
10	94101-08010	ミガキ W 8	1	
11	94210-25150	ワリピン 2.5*15	1	
12	91311-140	リピータイ RF140	2	
13	91311-250	リピータイ RF250	1	
14				
15				
16				
17				
18				
19				
20				
21				
22				
23				
24				
25				
26				
27				
28				
29				
30				
31				
32				
33				
34				
35				
36				
37				
38				
39				
40				
41				
42				
43				
44				
45				
46				
47				
48				
49				
50				



シャーボルトASSY品番
ブロー : 90002-B10-000 シャーボルト8X25Assy
オーガ : 90002-B18-000 シャーボルト10X30Assy

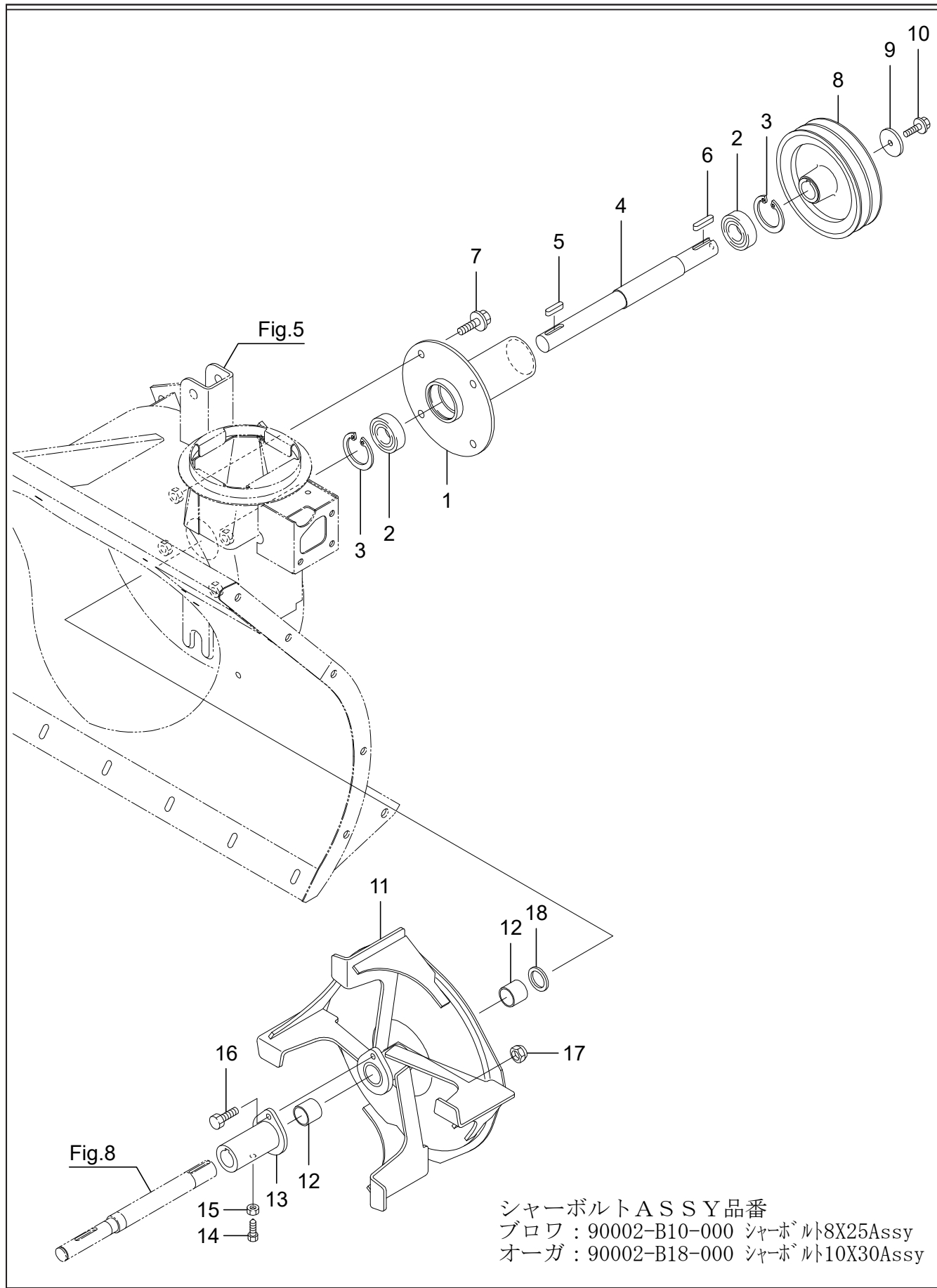
12. オーガ

SX1392

No.	品番	品名	個数	備考
1	35300-B66-801	オーガ L COMP	1	
2	35400-B01-001	ベアリングケース A COMP	1	
3	96105-06004	ベアリング 6004UU	1	
4	94510-20080	C ジグメワ 20	1	
5	93100-0801617	フランジ B 8*16	2	
6	91646-2830R	ブッシュ BM2830FS	1	
7	35500-B28-802	オーガシャーフランジ COMP	1	
8	94003-08412	コガタ N 8(2	1	
9	91221-082540	6 アナトメネジ 8*25	1	
10	92001-1003014	B 10*30	1	
11	94001-10412	N 10(2	1	
12	94111-10012	ハネ W 10	1	
13	35400-B66-802	オーガ R COMP	1	
14	35400-B01-001	ベアリングケース A COMP	1	
15	96105-06004	ベアリング 6004UU	1	
16	94510-20080	C ジグメワ 20	1	
17	93100-0801617	フランジ B 8*16	2	
18	91646-2830R	ブッシュ BM2830FS	1	
19	35500-B28-802	オーガシャーフランジ COMP	1	
20	94003-08412	コガタ N 8(2	1	
21	91221-082540	6 アナトメネジ 8*25	1	
22	92001-1003014	B 10*30	1	
23	94001-10412	N 10(2	1	
24	94111-10012	ハネ W 10	1	
25				
26				
27				
28				
29				
30				
31				
32				
33				
34				
35				
36				
37				
38				
39				
40				
41				
42				
43				
44				
45				
46				
47				
48				
49				
50				

13. プロワ

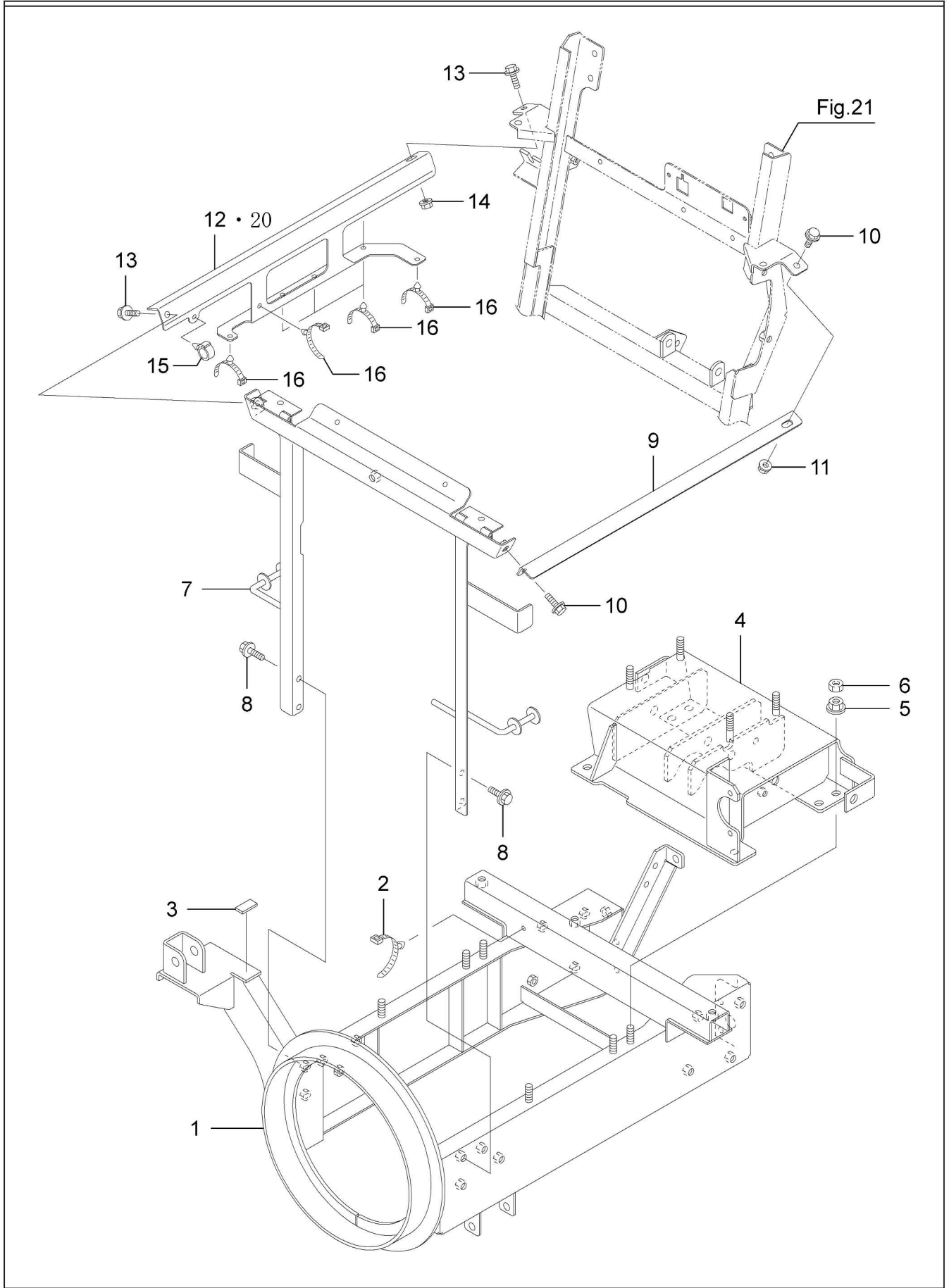
SX1392



13. プロワ

SX1392

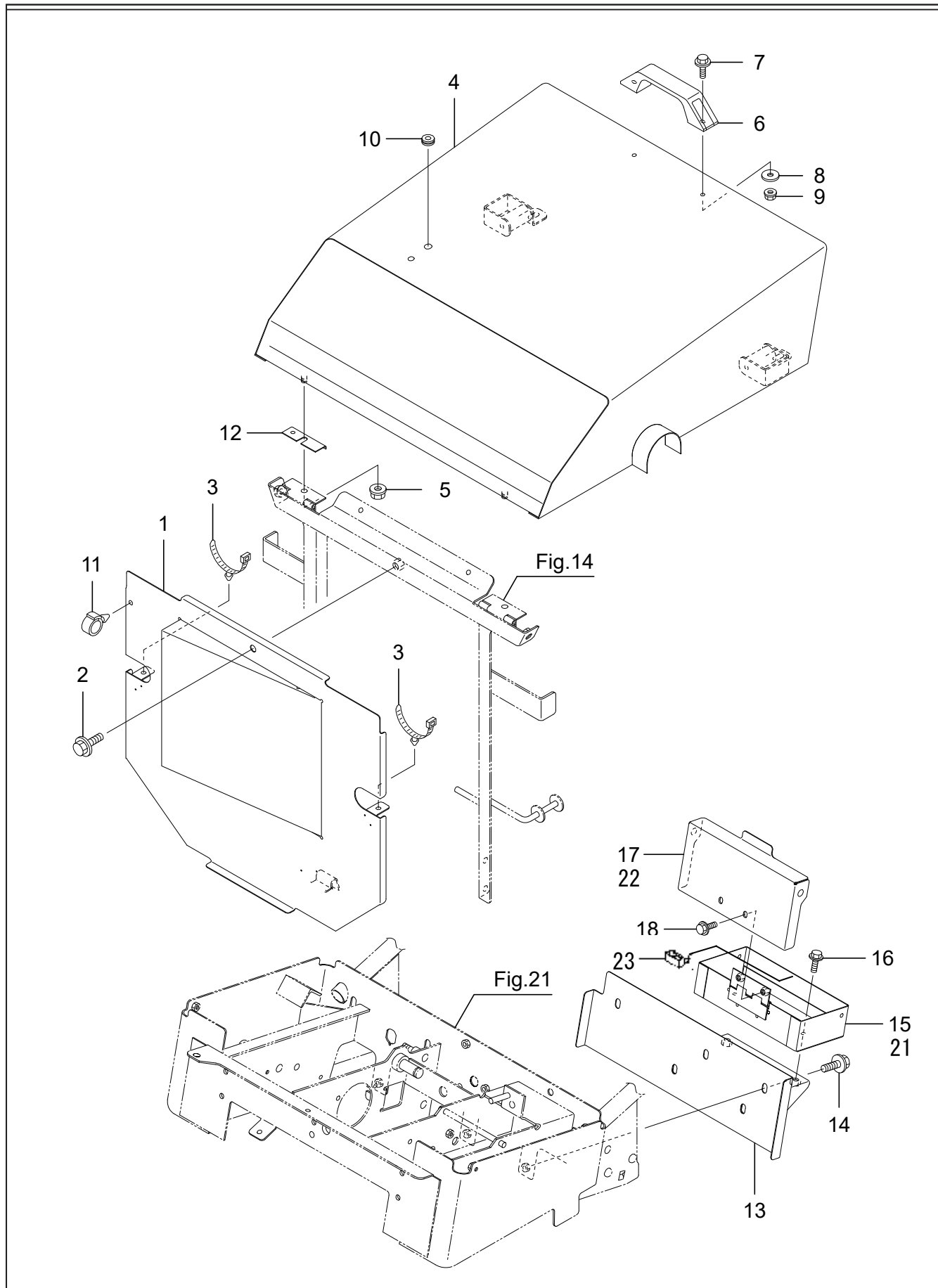
No.	品番	品名	個数	備考
1	36100-B70-800	シャフトハウジング COMP	1	
2	96105-06205	ヘアリング 6205UU	2	
3	94520-52080	C アナメワ 52	2	
4	34901-B70-000	プロワシャフト	1	
5	97114-030241	キー 7*7*30RR	1	
6	97114-035241	キー 7*7*35RR	1	
7	93300-1002017	フランジ B 10*1.25*20	4	
8	63901-B43-700	V ブーリ 151B-2*25	1	
9	91251-0840451	マルサガネ 8*40*4.5	1	
10	93100-0802017	フランジ B 8*20	1	
11	36200-B50-802	プロワ COMP	1	
12	91646-2525R	ブッシュ BM2525FS	2	
13	36200-B39-800	プロワシャ-フランジ COMP	1	
14	91212-0825137	コガタオシ B8*25(90° (7T	1	
15	94003-08412	コガタ N 8(2	1	
16	92201-0802514	コガタ B 8*25	1	
17	91234-084110	コガタタフロック N 8	1	
18	91251-2535321	マルサガネ 25*35*3.2	1	
19				
20				
21				
22				
23				
24				
25				
26				
27				
28				
29				
30				
31				
32				
33				
34				
35				
36				
37				
38				
39				
40				
41				
42				
43				
44				
45				
46				
47				
48				
49				
50				



14. メイン&カバーフレーム

SX1392

No.	品番	品名	個数	備考
1	41100-B70-802	メインフレーム COMP	1	
2	91314-119P7	ケーブルストラップ 1-19P7	1	
3	85901-B51-000	スポンジ 15*30	1	
4	02200-B70-830	エンジンベース COMP	1	
5	94006-10410	フランジ N 10*1.25	6	
6	94005-10412	コガタ N 10*1.25(2	6	
7	42100-B66-802	フロントタワー COMP	1	
8	93100-0801617	フランジ B 8*16	4	
9	42901-B66-800	ビーム L	1	
10	93100-0801617	フランジ B 8*16	2	
11	94002-08410	フランジ N 8	1	
12	42902-B70-800	ハーネスステー R	1	適用号機：～202032
13	93100-0801617	フランジ B 8*16	2	
14	94002-08410	フランジ N 8	1	
15	91315-C4397	ケーブルクリップ C-4397	1	
16	91314-15782	ケーブルストラップ 1-5782	6	
17				
18				
19				
20	42902-B70-030	ハーネスステーR	1	適用号機：205271～
21				
22				
23				
24				
25				
26				
27				
28				
29				
30				
31				
32				
33				
34				
35				
36				
37				
38				
39				
40				
41				
42				
43				
44				
45				
46				
47				
48				
49				
50				



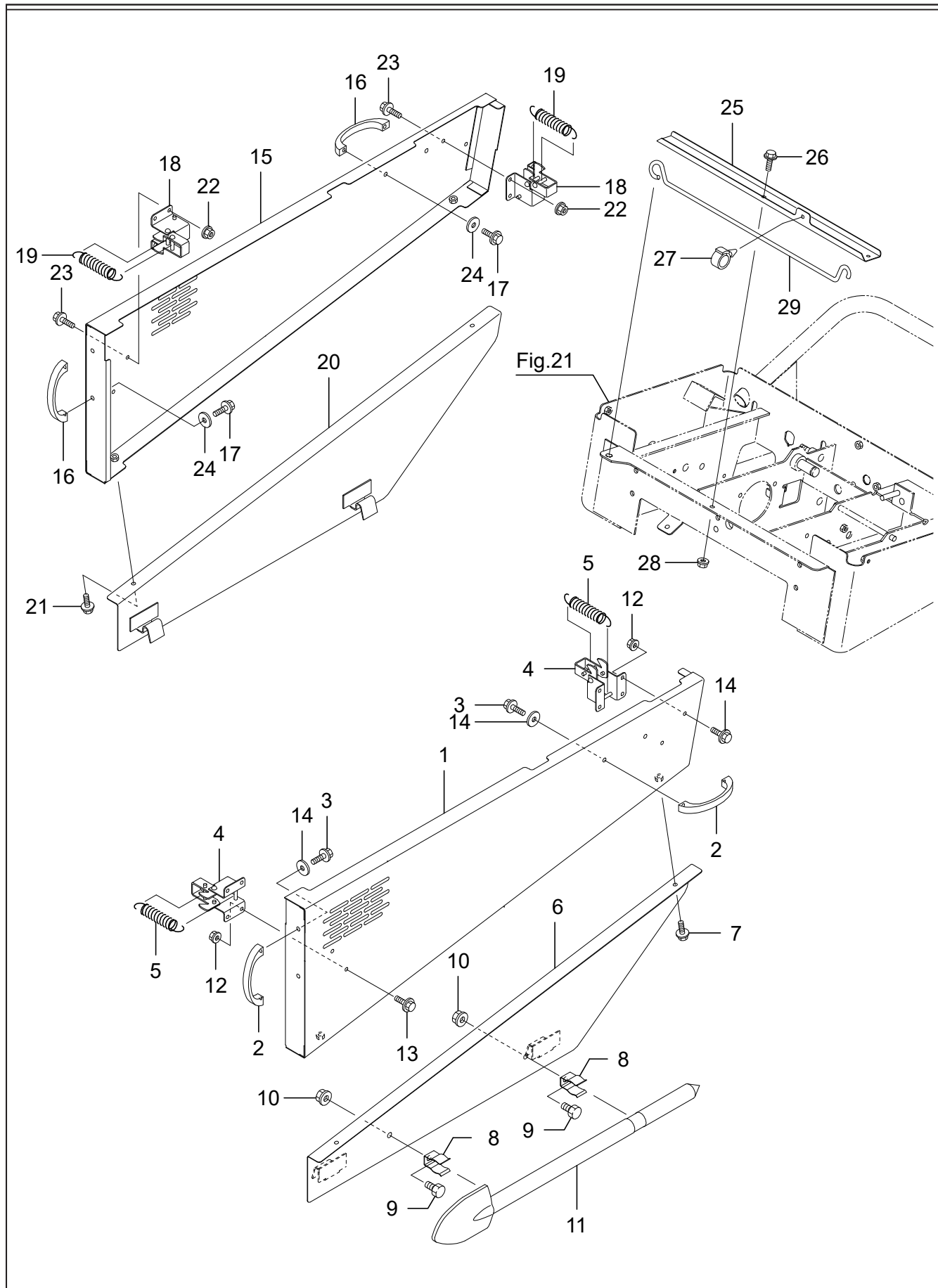
15. ボンネット&前後カバー

SX1392

No.	品番	品名	個数	備考
1	48300-B66-004	フロントカバー COMP	1	
2	93100-0801617	フランジ B 8*16	1	
3	91314-11W02	ケーブルストラップ 1-1W02	2	
4	48100-B70-101	ボンネット COMP	1	
5	94002-08410	フランジ N 8	2	
6	48904-B43-000	プラスチック取手 AP-829-3	1	
7	93100-0501614	フランジ B 5*16	2	
8	94101-06015	ダイマル W 6	2	
9	94002-05410	フランジ N 5	2	
10	91351-1081020	ゴムブッシュ BSB-21	1	
11	91315-C4397	ケーブルクリップ C-4397	1	
12	48906-B43-800	ボンネットシム	2	
13	48800-B70-002	パネルリヤカバー COMP	1	
14	93100-0801617	フランジ B 8*16	4	
15	42200-B66-801	ツールボックス COMP	1	適用号機 ~14****
16	93100-0601217	フランジ B 6*12	2	
17	42300-B66-800	ツールボックスカバー COMP	1	適用号機 ~14****
18	93100-0601217	フランジ B 6*12	2	
19				
20				
21	42200-B66-830	ツールボックス COMP	1	適用号機 15****~
22	42300-B66-830	ツールボックスカバー COMP	1	適用号機 15****~
23	42901-B72-000	マグネットキャッチC-931	1	適用号機 15****~
24				
25				
26				
27				
28				
29				
30				
31				
32				
33				
34				
35				
36				
37				
38				
39				
40				
41				
42				
43				
44				
45				
46				
47				
48				
49				
50				

16. サイドカバー

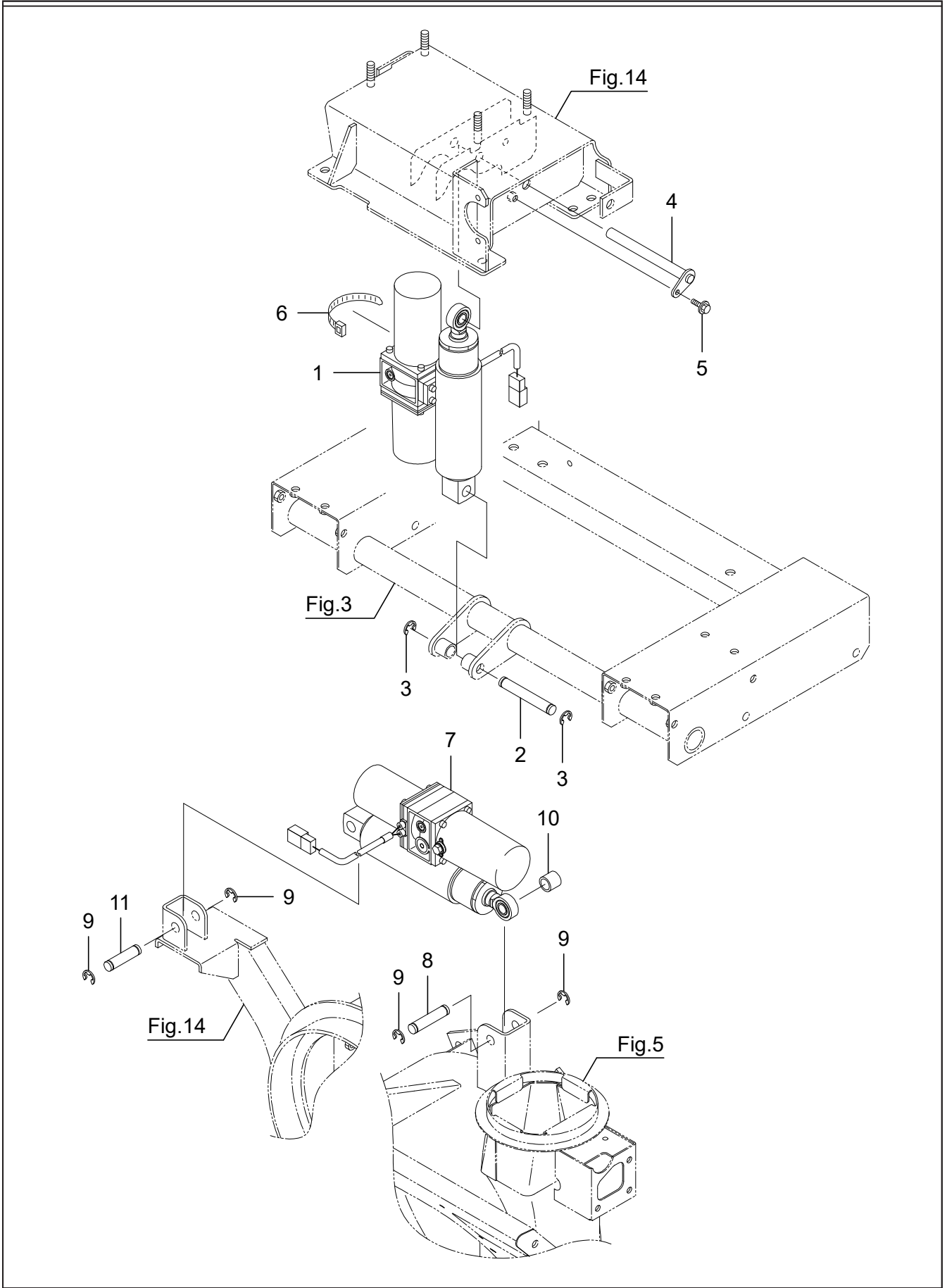
SX1392



16. サイドカバー

SX1392

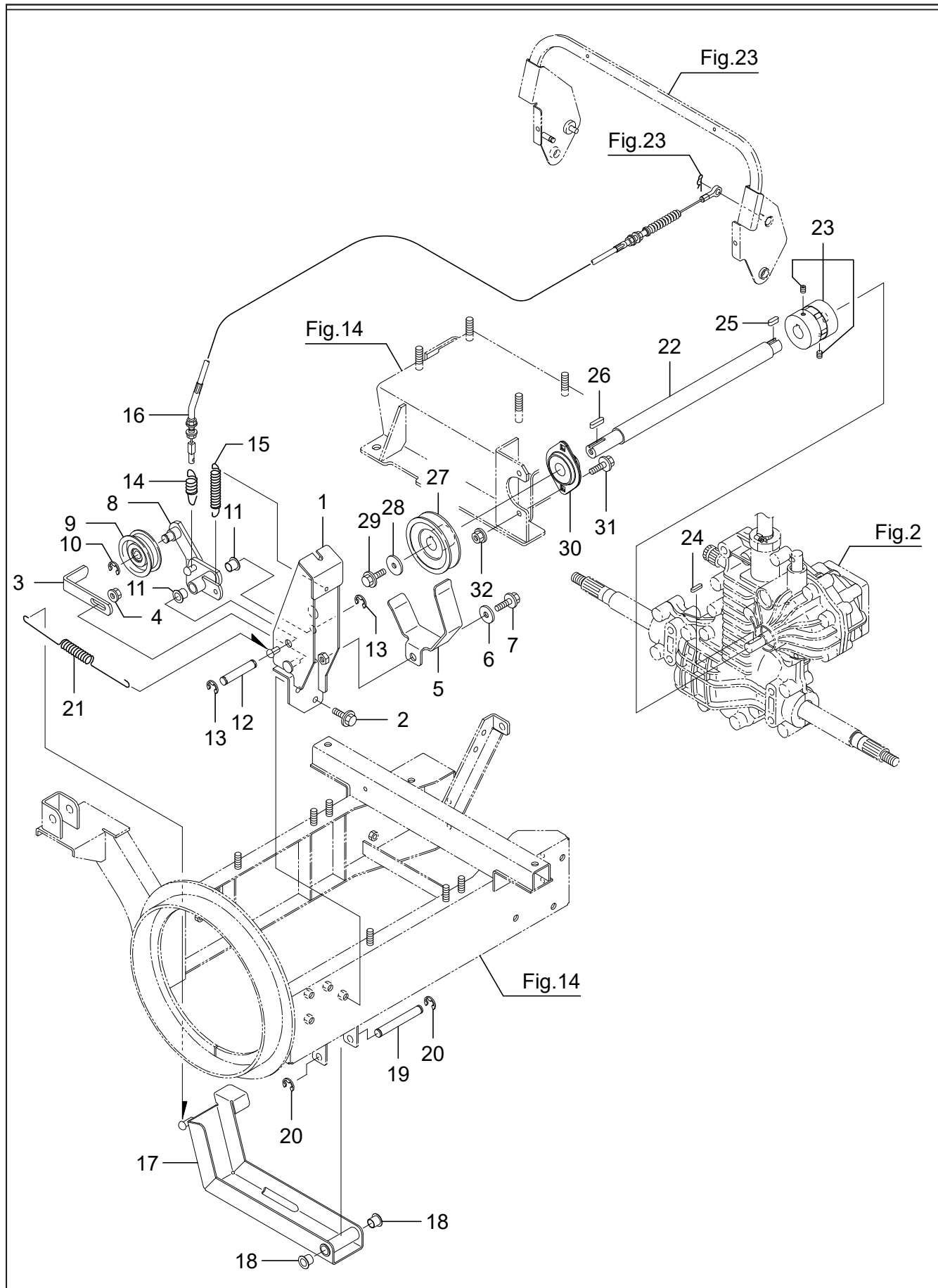
No.	品番	品名	個数	備考
1	48400-B66-002	サイドカバー L COMP	1	
2	48902-B70-000	ハンドル	2	
3	93100-0601217	フランジ B 6*12	4	
4	48800-B65-000	サイドカバーストップ COMP	2	
5	91602-B18-002	コイルスプリング 9.5*42	2	
6	48600-B66-801	サイドアンダーカバー L COMP	1	
7	93100-0601217	フランジ B 6*12	2	
8	39902-A65-001	止め金具	2	
9	92200-0801617	コガタ B 8*16(7T)	2	
10	94002-08410	フランジ N 8	2	
11	39901-B51-000	雪かき棒	1	
12	94002-06410	フランジ N 6	4	
13	93100-0601617	フランジ B 6*16	4	
14	94101-06015	ダイマル W 6	4	
15	48500-B70-002	サイドカバー R COMP	1	
16	48902-B70-000	ハンドル	2	
17	93100-0601217	フランジ B 6*12	4	
18	48800-B65-000	サイドカバーストップ COMP	2	
19	91602-B18-002	コイルスプリング 9.5*42	2	
20	48700-B70-800	サイドアンダーカバー R COMP	1	
21	93100-0601217	フランジ B 6*12	2	
22	94002-06410	フランジ N 6	4	
23	93100-0601617	フランジ B 6*16	4	
24	94101-06015	ダイマル W 6	4	
25	48901-B66-800	ボンネットステーホルダー	1	
26	93100-0601217	フランジ B 6*12	1	
27	91315-A0573	ケーブルクリップ A-0573	1	
28	94002-06410	フランジ N 6	1	
29	48903-B43-002	ボンネットステー	1	
30				
31				
32				
33				
34				
35				
36				
37				
38				
39				
40				
41				
42				
43				
44				
45				
46				
47				
48				
49				
50				



17. シリンダー

SX1392

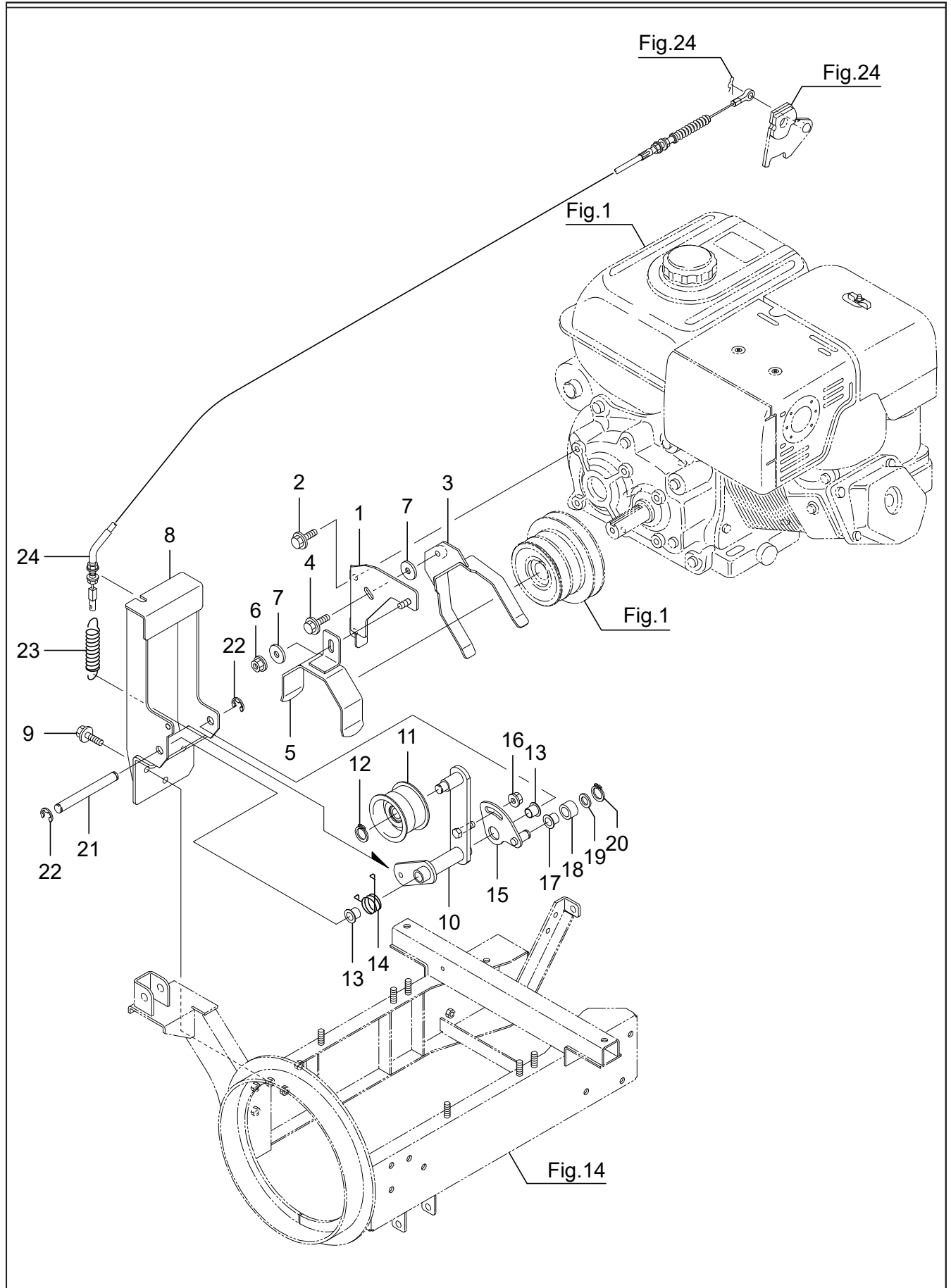
No.	品番	品名	個数	備考
1	50001-B70-001	上下シリンダ ASSY	1	
2	54901-B66-000	シリンダピン 14*95	1	
3	94511-12010	E トメワ 12	2	
4	51100-B43-001	シリンダピン COMP	1	
5	93100-0601617	フランジ B 6*16	1	
6	91311-250	リポートタイ RF250	1	
7	50001-B50-002	ローリングシリンダ ASSY	1	
8	54901-B43-000	シリンダピン 14*65	1	
9	94511-12010	E トメワ 12	4	
10	51901-B66-800	カラー 16*19.5	1	
11	54902-B43-000	シリンダピン 14*57	1	
12				
13				
14				
15				
16				
17				
18				
19				
20				
21				
22				
23				
24				
25				
26				
27				
28				
29				
30				
31				
32				
33				
34				
35				
36				
37				
38				
39				
40				
41				
42				
43				
44				
45				
46				
47				
48				
49				
50				



18. 走行テンション

SX1392

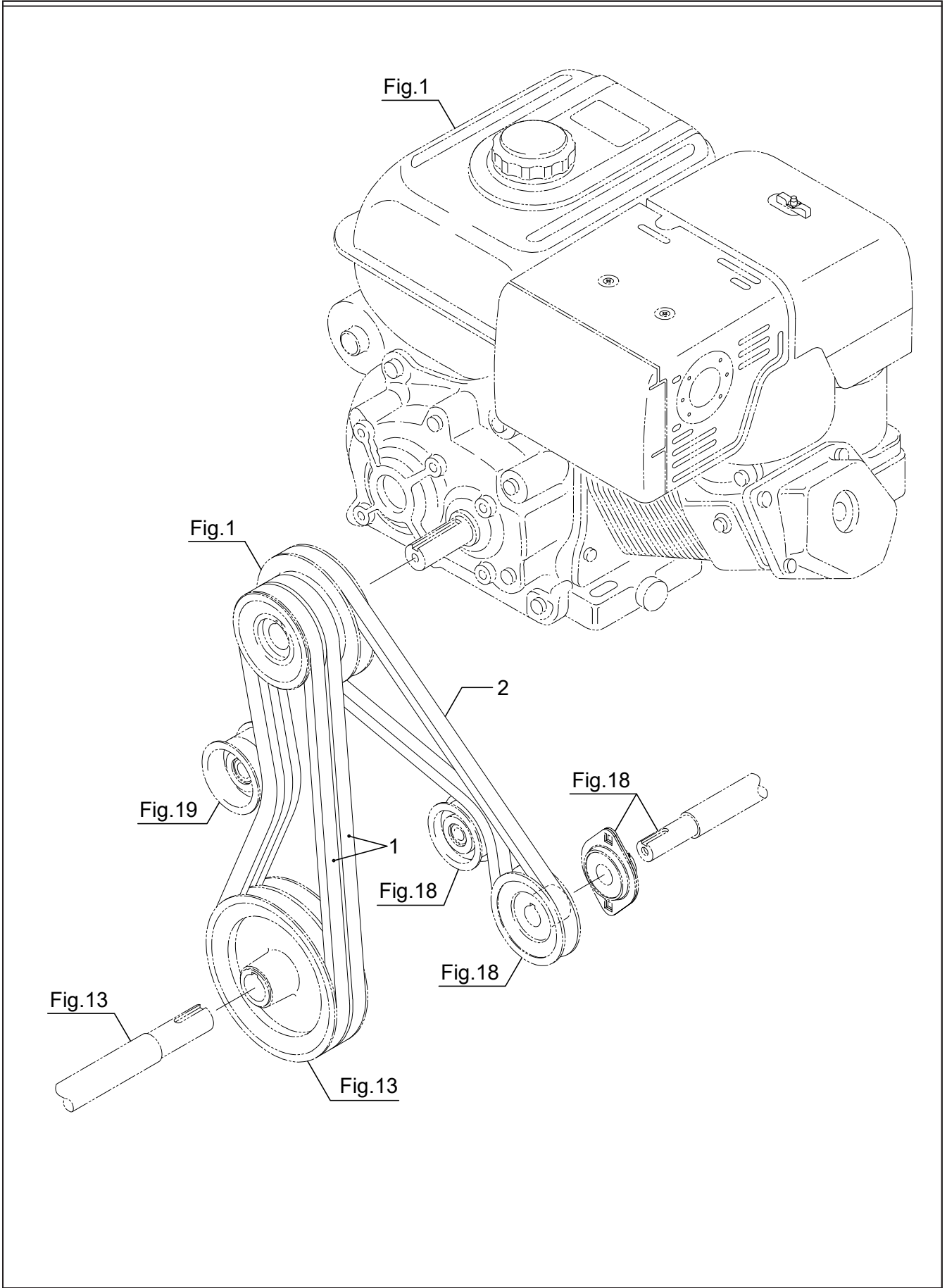
No.	品番	品名	個数	備考
1	61500-B70-801	走行テンションブラケット COMP	1	
2	93100-0801617	フランジ B 8*16	2	
3	63902-B70-800	ベルトガイド	1	
4	94002-08410	フランジ N 8	1	
5	65905-B43-801	走行ベルトストッパー GA	1	
6	94101-08015	ダイマル W 8	1	
7	93100-0801617	フランジ B 8*16	1	
8	66300-B70-801	走行テンションアーム COMP	1	
9	91615-12552243	テンションブーリー 55TB1 (3 個)	1	
10	94510-12080	C ジョイント 12	1	
11	91644-121080	フランジブッシュ 80F-1210	2	
12	61901-B65-000	ピン 12*63	1	
13	94511-09010	E トメ 9	2	
14	66902-B65-000	コイルスプリング 16*60	1	
15	91604-B43-000	コイルスプリング 13.5*90	1	
16	77200-B65-002	走行クラッチワイヤー	1	
17	65200-B70-802	ブレーキ COMP	1	
18	91644-121080	フランジブッシュ 80F-1210	2	
19	65901-B51-000	ピン 12*87	1	
20	94511-09010	E トメ 9	2	
21	66901-B43-000	ブレーキスプリング	1	
22	64901-B43-701	カウンターシャフト	1	
23	63200-B43-000	LO90-S-14*20J	1	
24	97112-020241	キー 5*5*20RR	1	
25	97113-018241	キー 6*6*18RR	1	
26	97113-025041	キー 6*6*25S	1	
27	63901-B08-700	V ブーリー 80B-20	1	
28	91251-0830321	マルザガネ 8*30*3.2	1	
29	93100-0801617	フランジ B 8*16	1	
30	91632-204450	ヒシフランジ形ユニット ASPFL204	1	
31	93100-0802017	フランジ B 8*20	2	
32	94002-08410	フランジ N 8	2	
33				
34				
35				
36				
37				
38				
39				
40				
41				
42				
43				
44				
45				
46				
47				
48				
49				
50				



19. プロワテンション

SX1392

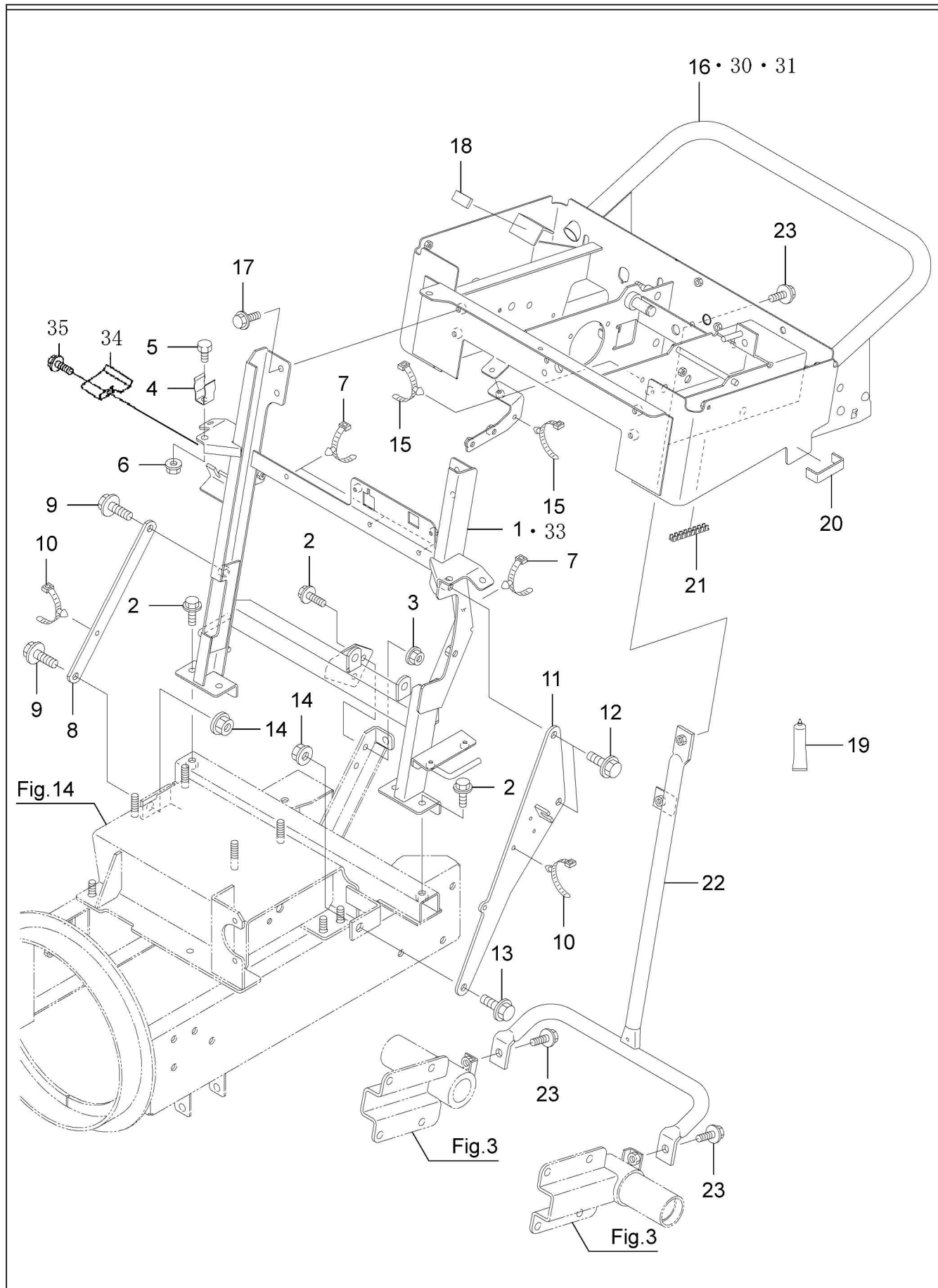
No.	品番	品名	個数	備考
1	65100-B70-802	ベルトストッパーフック COMP	1	
2	93100-0801617	フランジ B 8*16	2	
3	65400-B70-801	ベルトストッパー B COMP	1	
4	93100-0802017	フランジ B 8*20	1	
5	65500-B70-800	ベルトストッパー C COMP	1	
6	94002-08410	フランジ N 8	1	
7	94101-08015	ダイマル W 8	2	
8	61200-B70-800	プロワテンションフック COMP	1	
9	93100-0801617	フランジ B 8*16	3	
10	66200-B70-801	プロワテンションアーム COMP	1	
11	91615-12604443	テンションプーリ 60TB2 (3 価)	1	
12	94510-12080	C ジョイント 12	1	
13	91644-121080	フランジブッシュ 80F-1210	2	
14	72901-B54-002	リターンスプリング L	1	
15	65700-B70-801	ブレーキカム COMP	1	
16	94002-08410	フランジ N 8	1	
17	91644-121080	フランジブッシュ 80F-1210	1	
18	65901-B43-000	ブレーキローラー	1	
19	91251-1220231	マルザガネ 12*20*2.3	1	
20	94510-12080	C ジョイント 12	1	
21	65906-B65-000	ピン 12*110	1	
22	94511-09010	E トメ 9	2	
23	66901-B65-000	コイルスプリング 18*96	1	
24	77100-B66-002	オーガクラッチワイヤー	1	
25				
26				
27				
28				
29				
30				
31				
32				
33				
34				
35				
36				
37				
38				
39				
40				
41				
42				
43				
44				
45				
46				
47				
48				
49				
50				



20. 動力伝達

SX1392

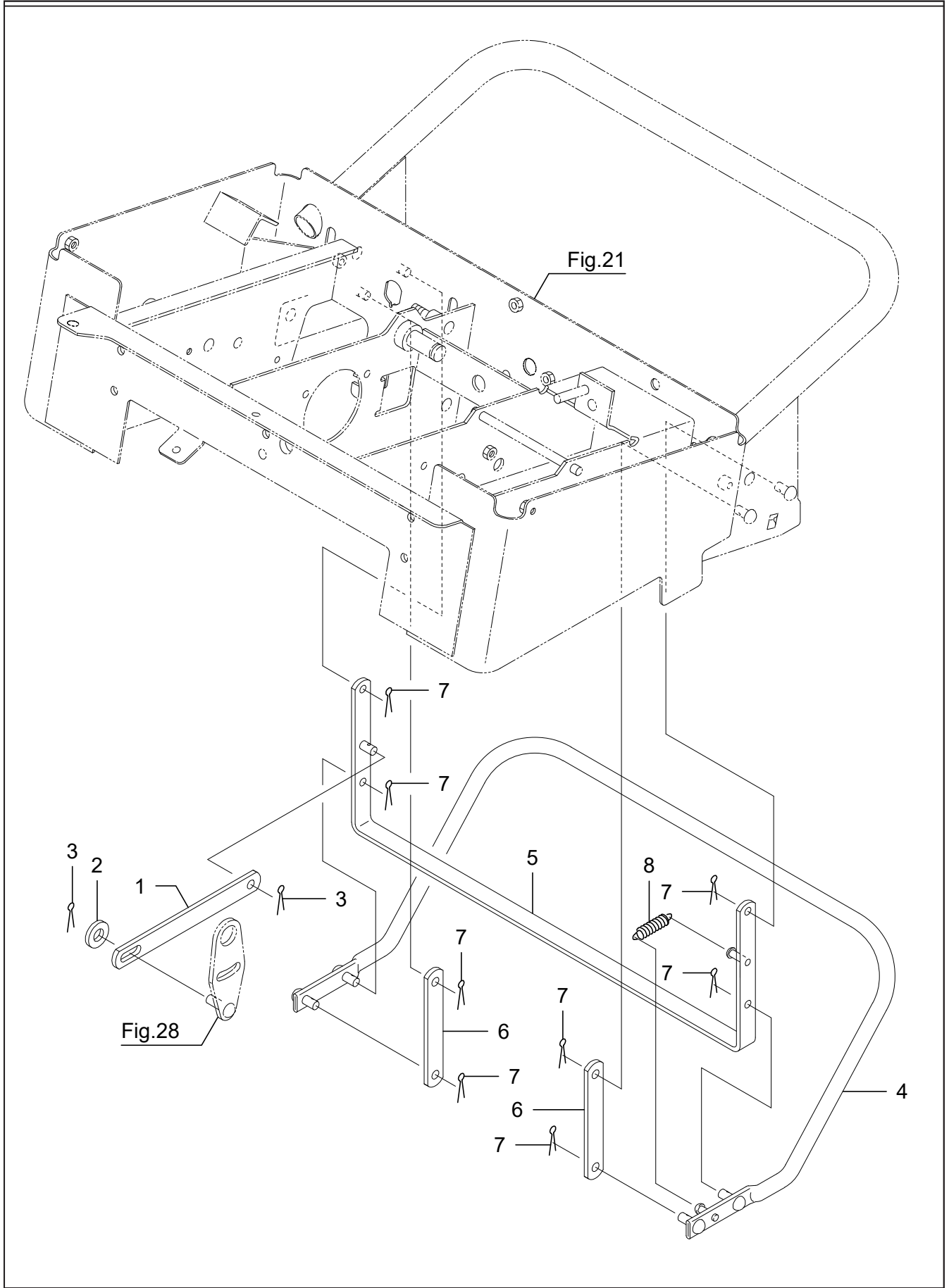
No.	品番	品名	個数	備考
1	91651-0209037	オレンジベルト LB37	2	
2	91651-0209030	オレンジベルト LB30	1	
3				
4				
5				
6				
7				
8				
9				
10				
11				
12				
13				
14				
15				
16				
17				
18				
19				
20				
21				
22				
23				
24				
25				
26				
27				
28				
29				
30				
31				
32				
33				
34				
35				
36				
37				
38				
39				
40				
41				
42				
43				
44				
45				
46				
47				
48				
49				
50				



21. コントロールボックス

SX1392

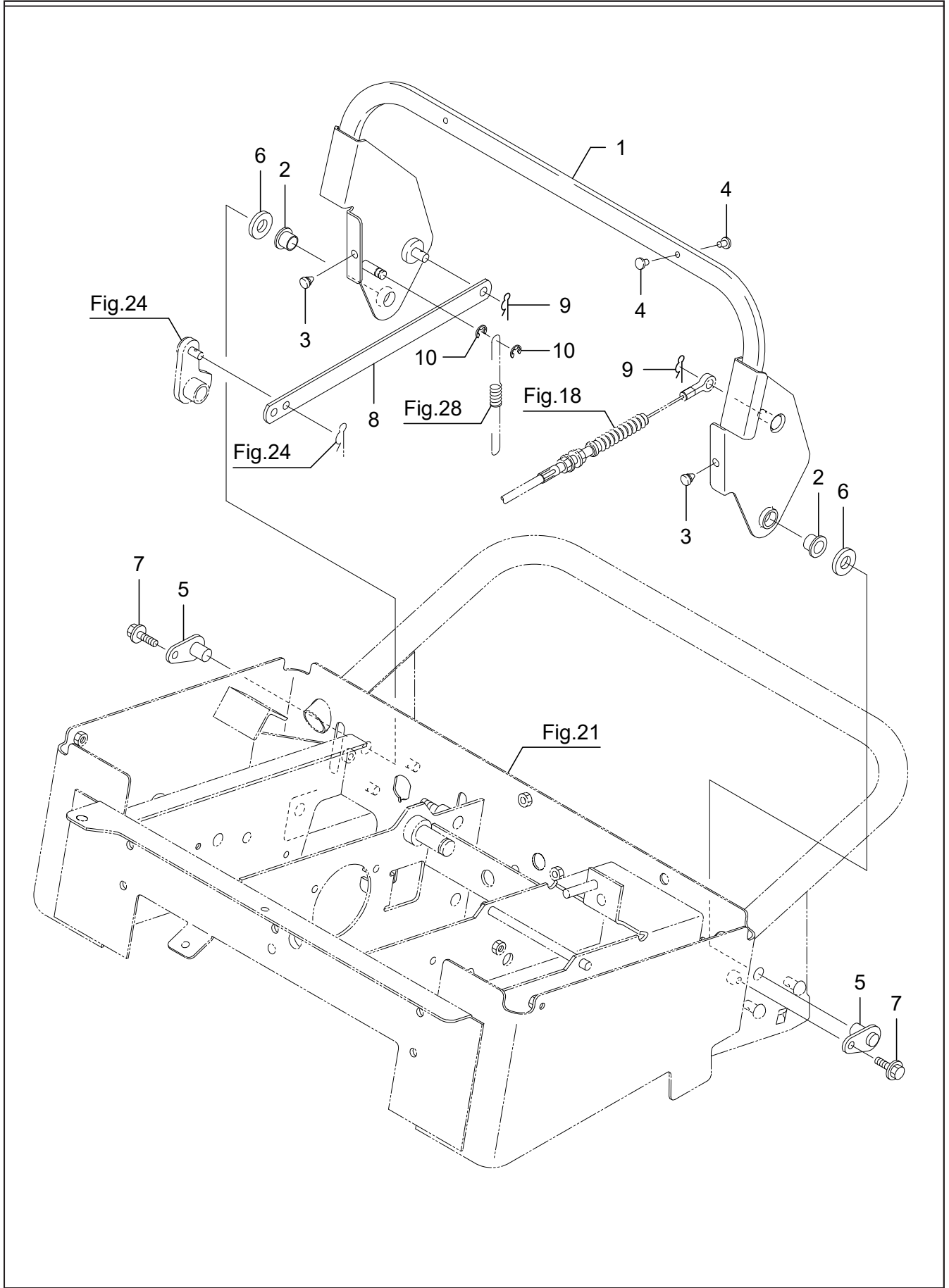
No.	品番	品名	個数	備考
1	72500-B81-800	コントロールタワー COMP	1	適用号機：～202032
2	93100-0802017	フランジ B 8*20	4	
3	94002-08410	フランジ N 8	2	
4	39902-A65-001	止め金具	2	
5	92200-0801617	コガタ B 8*16(7T)	2	
6	94002-08410	フランジ N 8	2	
7	91314-119P7	ケーブルストラップ 1-19P7	4	
8	72902-B66-800	ステー 240	1	
9	93300-1002017	フランジ B 10*1.25*20	2	
10	91314-119P7	ケーブルストラップ 1-19P7	2	
11	72600-B81-800	タワーステー COMP	1	
12	93300-1002517	フランジ B 10*1.25*25	2	
13	93300-1002017	フランジ B 10*1.25*20	1	
14	94006-10410	フランジ N 10*1.25	2	
15	91314-119P7	ケーブルストラップ 1-19P7	2	
16	72200-B81-801	コントロールボックス COMP	1	適用号機：～16****
17	93100-0802017	フランジ B 8*20	4	
18	72901-B43-000	ゴム板 15*30*5	1	
19	91981-500202	ハイロック CN-20	0.2 g	
20	82904-B56-000	スポンジ 15*100	2	
21	91360-32050	N グロメット TH-32(50)	1	適用号機：～17****
22	72400-B66-801	コンパネサポート COMP	1	
23	93100-0801617	フランジ B 8*16	3	
24				
25				
26				
27				
28				
29				
30	72200-B80-803	コントロールボックスCOMP	1	適用号機：17****
31	72200-B80-831	コントロールボックスCOMP	1	適用号機：18****～
32				
33	72500-B81-830	コントロールタワーCOMP	1	適用号機：205271～
34	88901-B70-800	リレーガード	1	適用号機：205271～
35	93100-0801617	フランジ B8X16	1	適用号機：205271～
36				
37				
38				
39				
40				
41				
42				
43				
44				
45				
46				
47				
48				
49				
50				



22. 非常停止レバー

SX1392

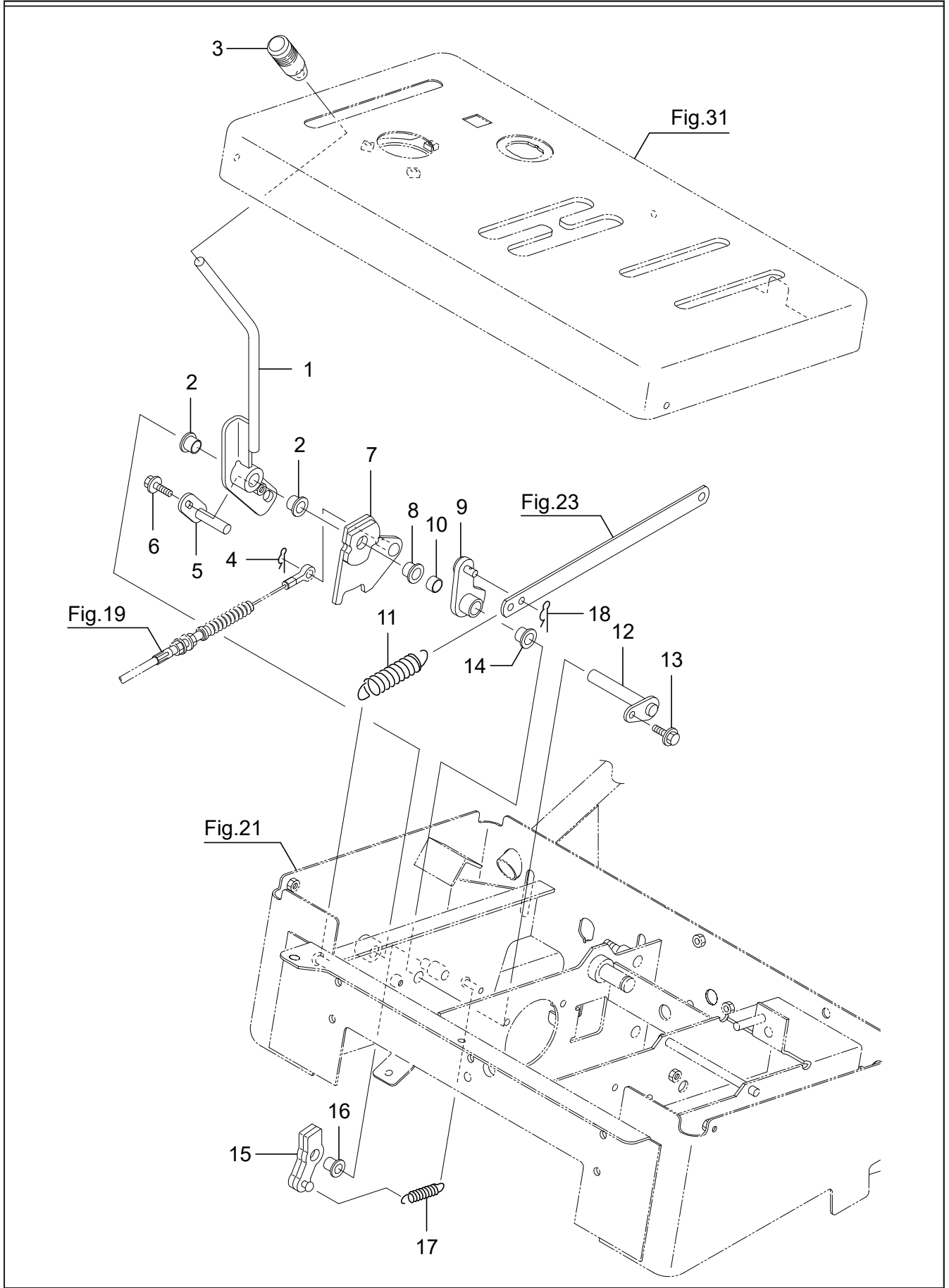
No.	品番	品名	個数	備考
1	73910-B43-800	停止レバーリンク	1	
2	94101-08010	ミガキ W 8	1	
3	94210-25150	ワリピン 2.5*15	2	
4	76100-B43-801	非常停止レバー A COMP	1	
5	76200-B43-800	非常停止レバー B COMP	1	
6	73909-B43-800	レバーリンク 100	2	
7	94210-25150	ワリピン 2.5*15	8	
8	91605-G01-001	コイルスプリング 10*45	1	
9				
10				
11				
12				
13				
14				
15				
16				
17				
18				
19				
20				
21				
22				
23				
24				
25				
26				
27				
28				
29				
30				
31				
32				
33				
34				
35				
36				
37				
38				
39				
40				
41				
42				
43				
44				
45				
46				
47				
48				
49				
50				



23. メインクラッチレバー

SX1392

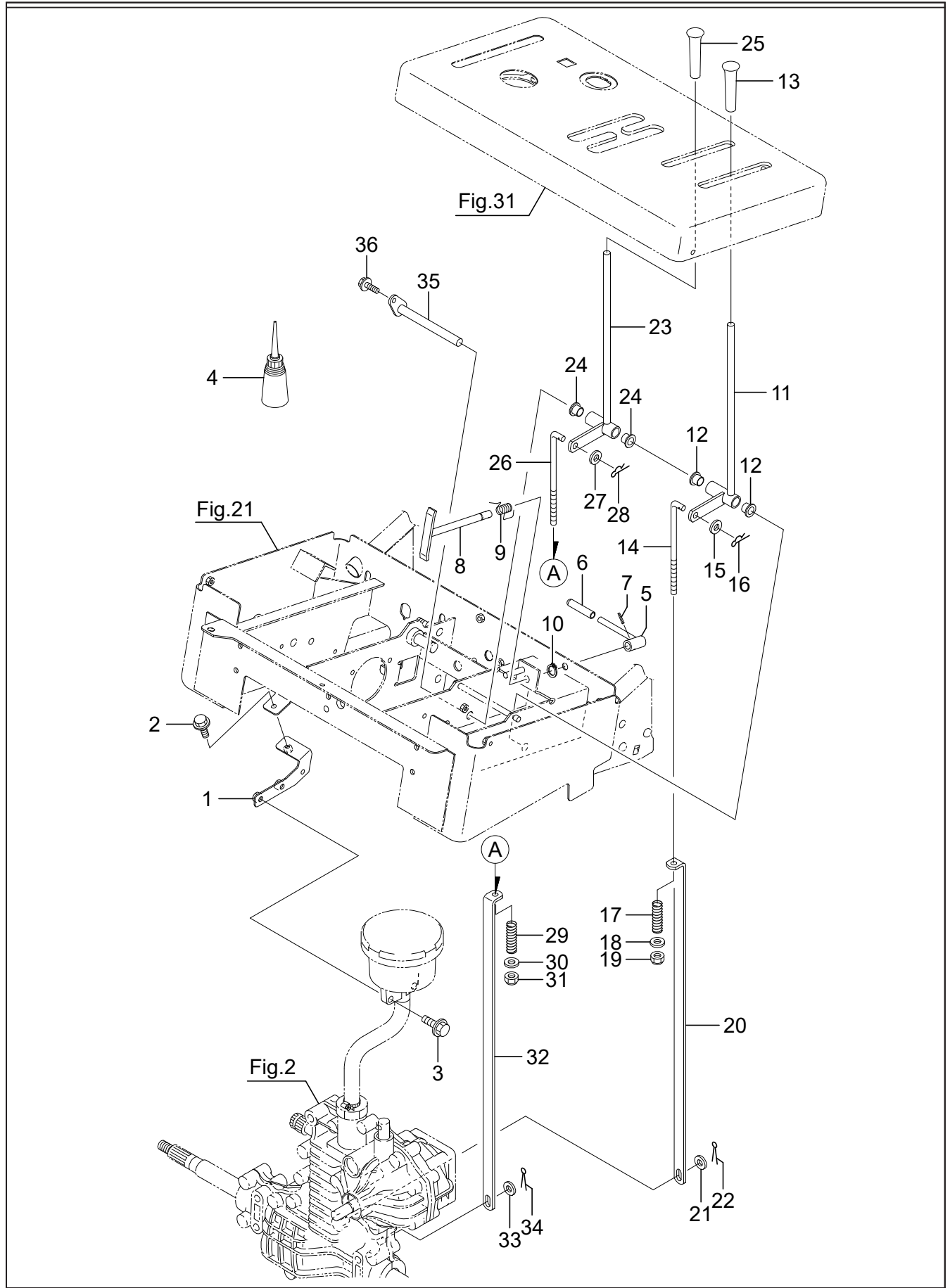
No.	品番	品名	個数	備考
1	73100-B43-453	メインクラッチレバー COMP	1	
2	91644-121080	フランジワッシュ 80F-1210	2	
3	91701-A41-000	グロメットφ 6	2	
4	71902-B28-000	リベット	2	
5	73200-B50-000	レバーピン 15 COMP	2	
6	94101-12010	ミガキ W 12	2	
7	93100-0601217	フランジ B 6*12	2	
8	73905-B43-801	レバーリンク	1	
9	94251-080111	スナップピン A8*1.8	2	
10	94511-07010	E トメワ 7	2	
11				
12				
13				
14				
15				
16				
17				
18				
19				
20				
21				
22				
23				
24				
25				
26				
27				
28				
29				
30				
31				
32				
33				
34				
35				
36				
37				
38				
39				
40				
41				
42				
43				
44				
45				
46				
47				
48				
49				
50				



24. 除雪クラッチレバー

SX1392

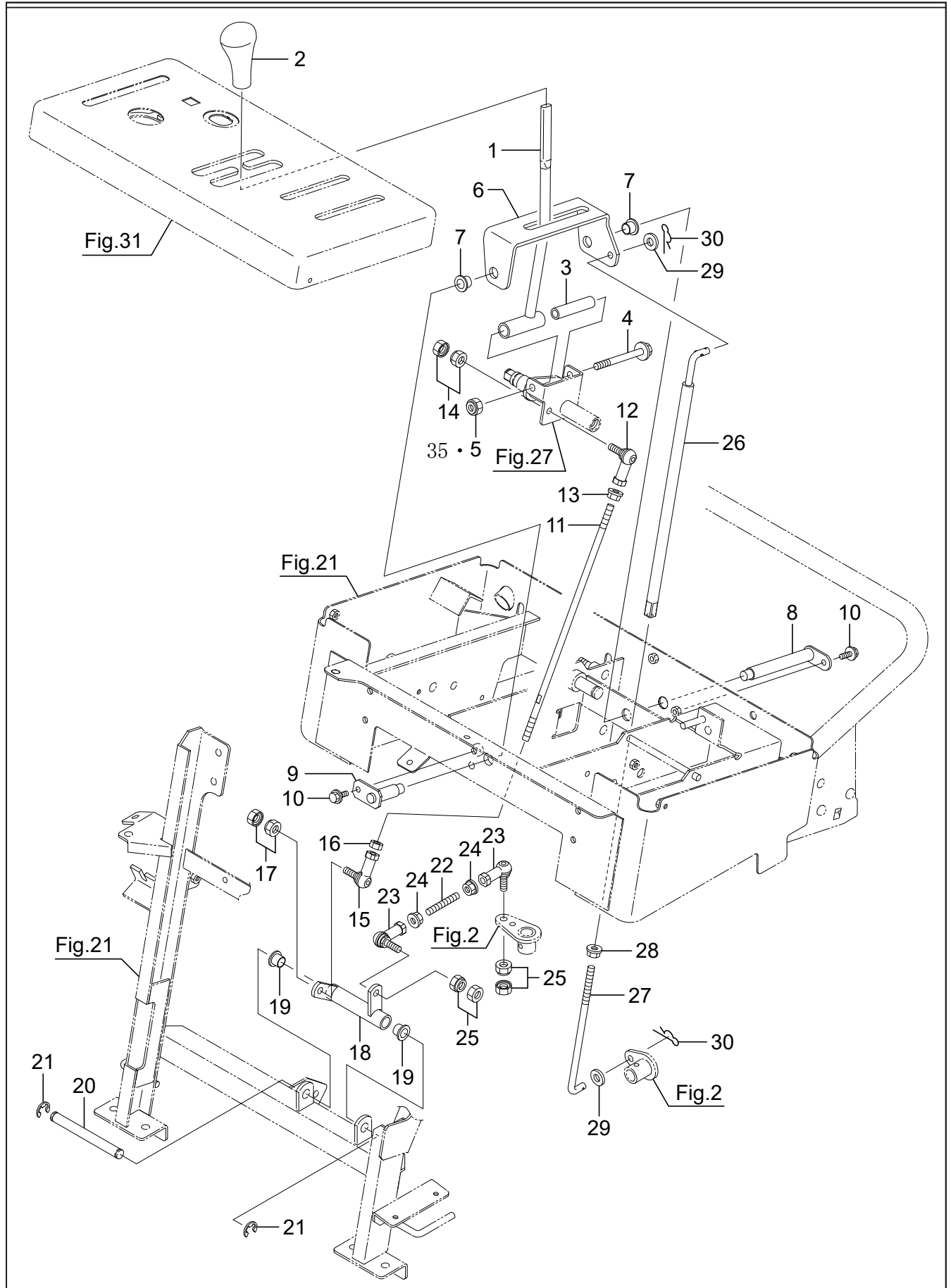
No.	品番	品名	個数	備考
1	74100-B80-801	オーガクラッチレバー COMP	1	
2	91644-121080	フランジブッシュ 80F-1210	2	
3	76902-B18-000	操作レバーニキリ(黄)	1	
4	94251-080111	スナップピン A8*1.8	1	
5	74300-B80-800	シャフトプレート COMP	1	
6	93100-0601617	フランジ B 6*16	1	
7	74200-B80-801	ワイヤープレート COMP	1	
8	91644-121080	フランジブッシュ 80F-1210	1	
9	74400-B80-800	カム COMP	1	
10	91645-120880	ブッシュ 80B-1208	1	
11	66902-M77-000	コイルスプリング 18.4*92	1	
12	73600-B39-000	レバーピン 75.5 COMP	1	
13	93100-0601217	フランジ B 6*12	1	
14	91644-121080	フランジブッシュ 80F-1210	2	
15	74500-B80-800	ストッパー COMP	1	
16	91644-101280	フランジブッシュ 80F-1012	1	
17	91603-B50-001	コイルスプリング 10*50	1	
18	94251-080111	スナップピン A8*1.8	1	
19				
20				
21				
22				
23				
24				
25				
26				
27				
28				
29				
30				
31				
32				
33				
34				
35				
36				
37				
38				
39				
40				
41				
42				
43				
44				
45				
46				
47				
48				
49				
50				



25. サイドクラッチレバー

SX1392

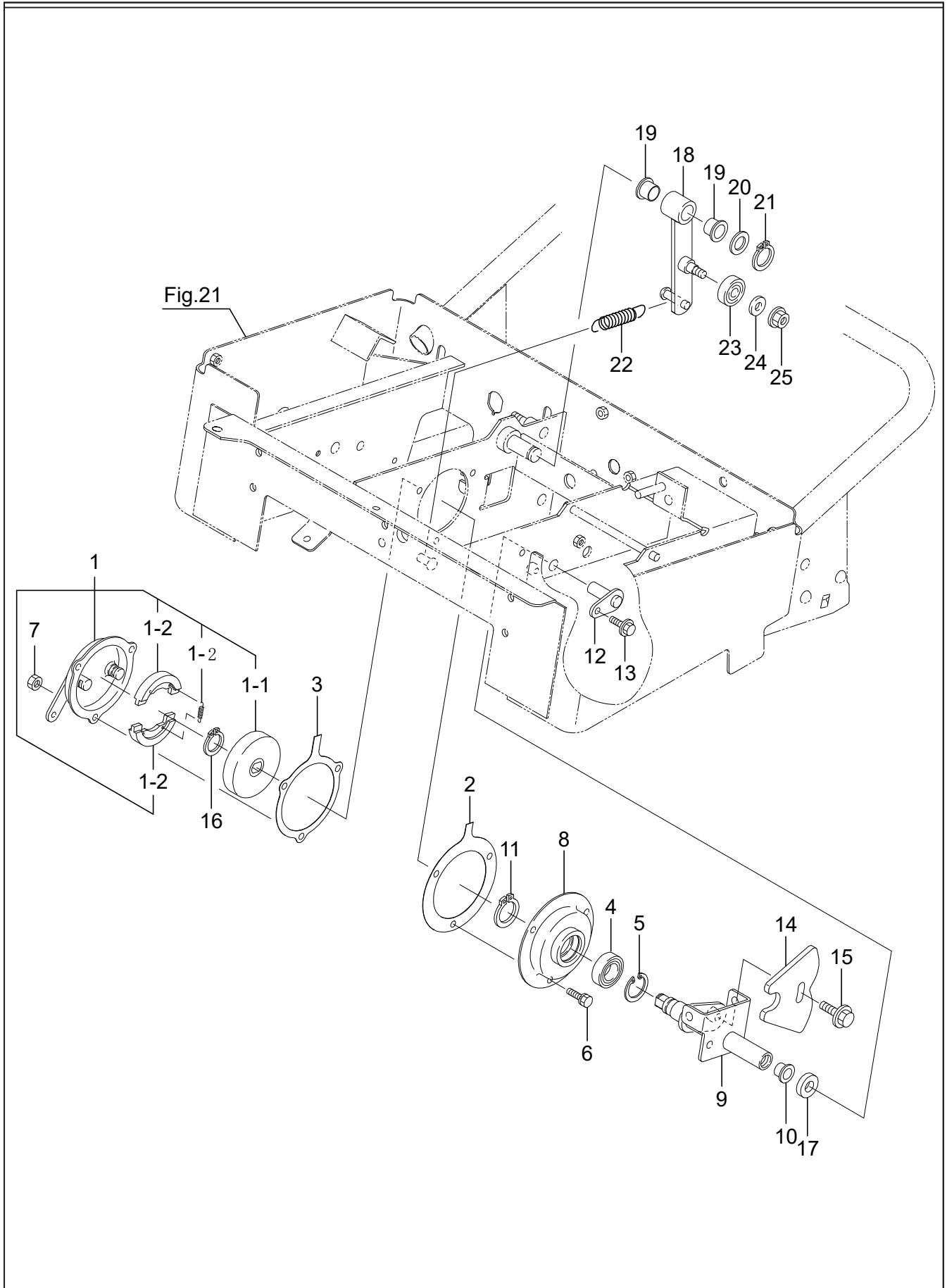
No.	品番	品名	個数	備考
1	11100-B70-802	サブタンクステー COMP	1	
2	93100-0601617	フランジ B 6*16	1	
3	93100-0802017	フランジ B 8*20	2	
4	91981-114012	スリーボンド 1401	2 g	
5	73700-B43-801	駐車ブレーキレバー COMP	1	
6	91731-0809023	レバーグリップ RJ8	1	
7	94319-30016	スプリングピン 3*16	1	
8	73800-B43-051	駐車ブレーキ COMP	1	
9	73904-B43-001	ネジリスプリング	1	
10	94510-10080	C ジットメウ 10	1	
11	73200-B43-850	サイドクラッチレバー L COMP	1	
12	91644-121080	フランジブッシュ 80F-1210	2	
13	91731-1008014	レバーグリップ OH10	1	
14	73901-B43-050	サイドクラッチロッド	1	
15	94101-08010	ミガキ W 8	1	
16	94251-080111	スナップピン A8*1.8	1	
17	91601-A91-001	コイルスプリング 14*50	1	
18	94101-08010	ミガキ W 8	1	
19	91233-084110	U ナット 8	1	
20	73907-B43-800	サイドクラッチロッド BL	1	
21	94101-08010	ミガキ W 8	1	
22	94210-25150	ワリピン 2.5*15	1	
23	73400-B43-850	サイドクラッチレバー R COMP	1	
24	91644-121080	フランジブッシュ 80F-1210	2	
25	91731-1008014	レバーグリップ OH10	1	
26	73901-B43-050	サイドクラッチロッド	1	
27	94101-08010	ミガキ W 8	1	
28	94251-080111	スナップピン A8*1.8	1	
29	91601-A91-001	コイルスプリング 14*50	1	
30	94101-08010	ミガキ W 8	1	
31	91233-084110	U ナット 8	1	
32	73902-B43-801	サイドクラッチロッド B	1	
33	94101-08010	ミガキ W 8	1	
34	94210-25150	ワリピン 2.5*15	1	
35	76500-B43-000	レバーピン 120 COMP	1	
36	93100-0601217	フランジ B 6*12	1	
37				
38				
39				
40				
41				
42				
43				
44				
45				
46				
47				
48				
49				
50				



26. 変速レバー

SX1392

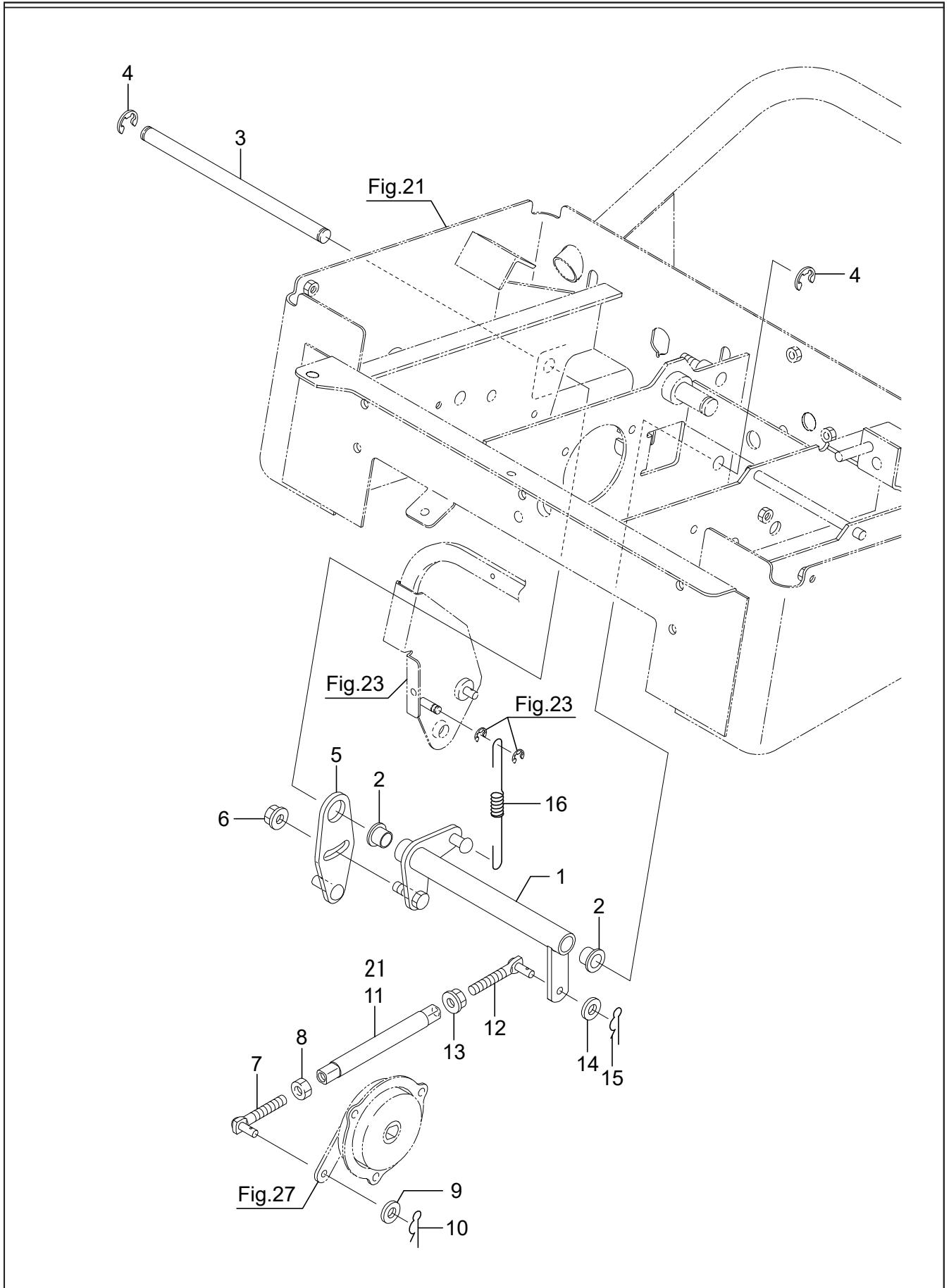
No.	品番	品名	個数	備考
1	75700-B43-851	変速レバー COMP	1	
2	75991-A90-000	変速レバーニギリ	1	
3	75903-M72-001	カラ- 9*63.5	1	
4	93100-0808017	フランジ B 8*80	1	
5	91233-084110	U ナット 8	1	適用号機：～14****
6	75906-B43-801	変速レバーアーム	1	
7	91644-121080	フランジブッシュ 80F-1210	2	
8	76600-B43-000	HST ピン R COMP	1	
9	76600-B66-800	HST ピン F COMP	1	
10	93100-0601617	フランジ B 6*16	2	
11	75902-B43-052	HST 主変速ロッド	1	
12	91634-080211	リンクボール BL8D	1	
13	94002-08410	フランジ N 8	1	
14	91235-08100	ハードロック N 8	1	
15	91634-080221	リンクボール BL8DL	1	
16	91231-0841210	コガタヒタリ N 8(2	1	
17	91235-08100	ハードロック N 8	1	
18	75500-B43-850	HST リンク COMP	1	
19	91644-121080	フランジブッシュ 80F-1210	2	
20	75901-B43-050	ピン 12*115	1	
21	94511-09010	E トメワ 9	2	
22	75904-B43-050	HST 主変速リンク	1	
23	91634-080211	リンクボール BL8D	2	
24	94002-08410	フランジ N 8	2	
25	91235-08100	ハードロック N 8	2	
26	75800-B43-850	副変速ロッド A COMP	1	
27	73908-B43-002	副変速ロッド B	1	
28	94002-08410	フランジ N 8	1	
29	94101-08010	ミガキ W 8	2	
30	94251-080111	スナップピン A8*1.8	2	
31				
32				
33				
34				
35	91233-084120	Uナット8(2種	1	適用号機：15****～
36				
37				
38				
39				
40				
41				
42				
43				
44				
45				
46				
47				
48				
49				
50				



27. レバーブレーキ (1)

SX1392

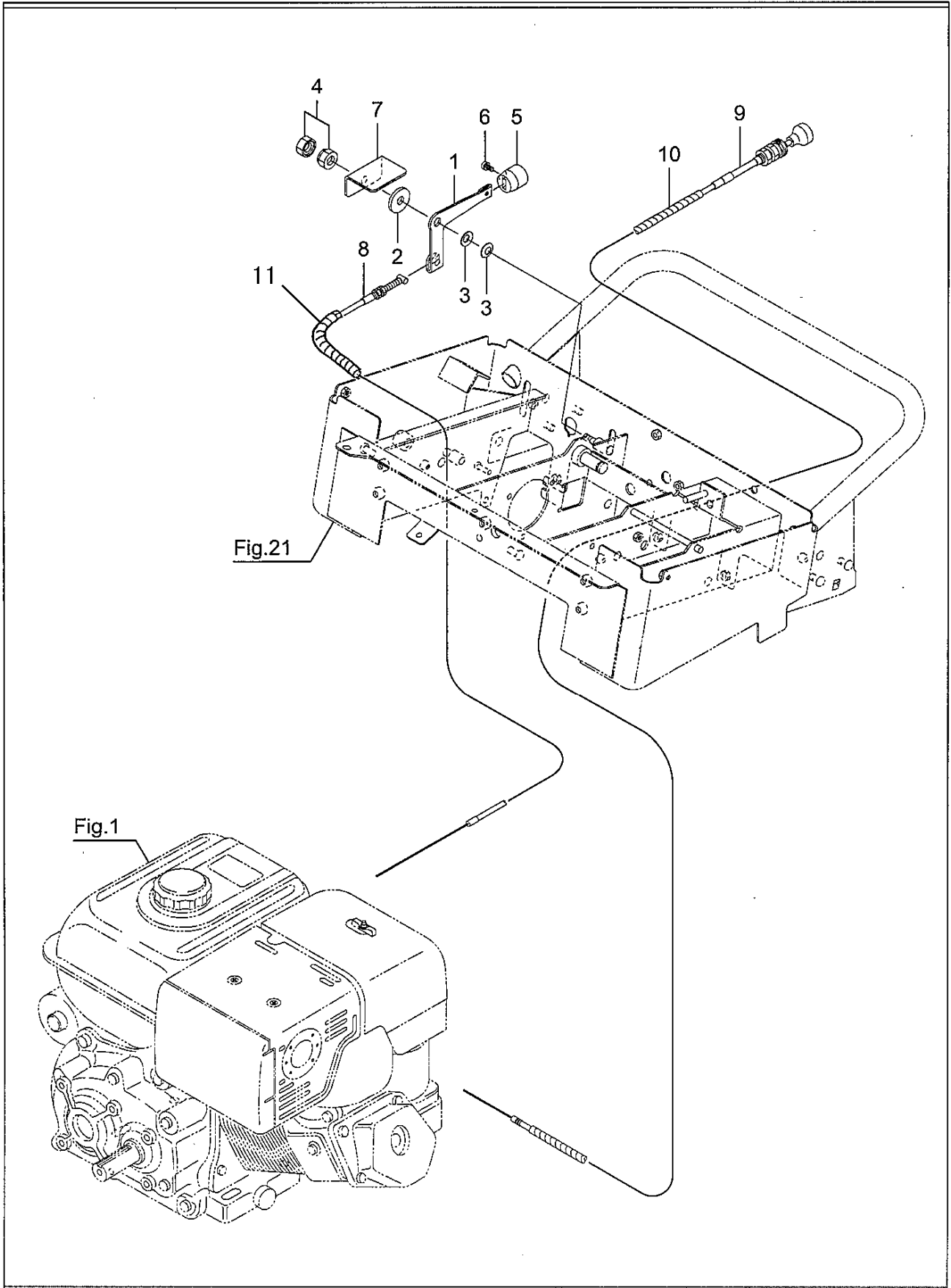
No.	品番	品名	個数	備考
1	70001-B50-003	ブレーキ ASSY	1	
1-1	71901-B50-001	ブレーキドラム	1	W3801-02KL
1-2	W1656-03-S	ブレーキシューセット	1	
2	75904-B50-000	パッキン A	1	
3	75905-B50-000	パッキン B	1	
4	96105-06903	ベアリング 6903UU	1	
5	94520-30080	C アナトメ 30	1	
6	92900-0601617	ハネ B 6*16(7T)	3	
7	94001-06412	N 6(2)	3	
8	74700-B43-800	ブレーキホルダー COMP	1	
9	74600-B43-805	変速レバーボス COMP	1	
10	91644-121080	フランジブッシュ 80F-1210	1	
11	94510-17080	C ジットメ 17	1	
12	74500-B43-000	レバーピン 30 COMP	1	
13	93100-0601217	フランジ B 6*12	1	
14	75908-B50-800	変速レバーカム	1	
15	93100-0802017	フランジ B 8*20	1	
16	94510-14080	C ジットメ 14	1	
17	91251-1225601	マルザガネ 12*25*6.0	1	
18	74400-B50-801	アーム COMP	1	
19	91644-151280	フランジブッシュ 80F-1512	2	
20	91251-1525231	マルザガネ 15*25*2.3	1	
21	94510-15080	C ジットメ 15	1	
22	91602-B50-001	コイルスプリング 13.4*70	1	
23	96105-06200	ベアリング 6200UU	1	
24	94101-08010	ミガキ W 8	1	
25	94002-08410	フランジ N 8	1	
26				
27				
28				
29				
30				
31				
32				
33				
34				
35				
36				
37				
38				
39				
40				
41				
42				
43				
44				
45				
46				
47				



28. レバーブレーキ (2)

SX1392

No.	品番	品名	個数	備考
1	76300-B43-801	レバーアーム COMP	1	
2	91644-121080	フランジブッシュ 80F-1210	2	
3	75905-B43-000	ピン 12*205	1	
4	94511-09010	E トメワ 9	2	
5	76400-B43-800	レバーアームアジャスター COMP	1	
6	94002-08410	フランジ N 8	1	
7	76300-B50-000	調整ロッド L COMP	1	
8	91231-0841210	コガタヒタリ N 8(2	1	
9	94101-06010	ミガキ W 6	1	
10	94251-060111	スナップピン A6*1.8	1	
11	76901-B43-801	リンク 130	1	適用号機 ~14****
12	76400-B50-000	調整ロッド R COMP	1	
13	94002-08410	フランジ N 8	1	
14	94101-06010	ミガキ W 6	1	
15	94251-060111	スナップピン A6*1.8	1	
16	91601-B50-003	コイルスプリング 10*118	1	
17				
18				
19				
20				
21	76904-B54-801	リンク125	1	適用号機 15****~
22				
23				
24				
25				
26				
27				
28				
29				
30				
31				
32				
33				
34				
35				
36				
37				
38				
39				
40				
41				
42				
43				
44				
45				
46				
47				
48				
49				
50				



29. スロットル&チョーク

SX1392

No.	品番	品名	個数	備考
1	75907-B39-800	スロットルレバー	1	
2	94101-08015	ダイヤル W 8	1	
3	91252-082	サラバネ H 8	2	
4	91235-08100	ハードロック N 8	1	
5	75907-B18-000	スロットルレバーノブ	1	
6	75908-B18-001	スペシャルスクリュー 4*8	1	
7	77901-B70-800	スラストプレート	1	
8	77200-B70-000	スロットルワイヤー	1	
9	77300-B70-000	チョークワイヤー	1	
10	91382-0503501	コルゲート 5*350	1	
11	91382-0501501	コルゲート5*150	1	
12				
13				
14				
15				
16				
17				
18				
19				
20				
21				
22				
23				
24				
25				
26				
27				
28				
29				
30				
31				
32				
33				
34				
35				
36				
37				
38				
39				
40				
41				
42				
43				
44				
45				
46				
47				
48				
49				
50				

30. 電装 (バッテリー)

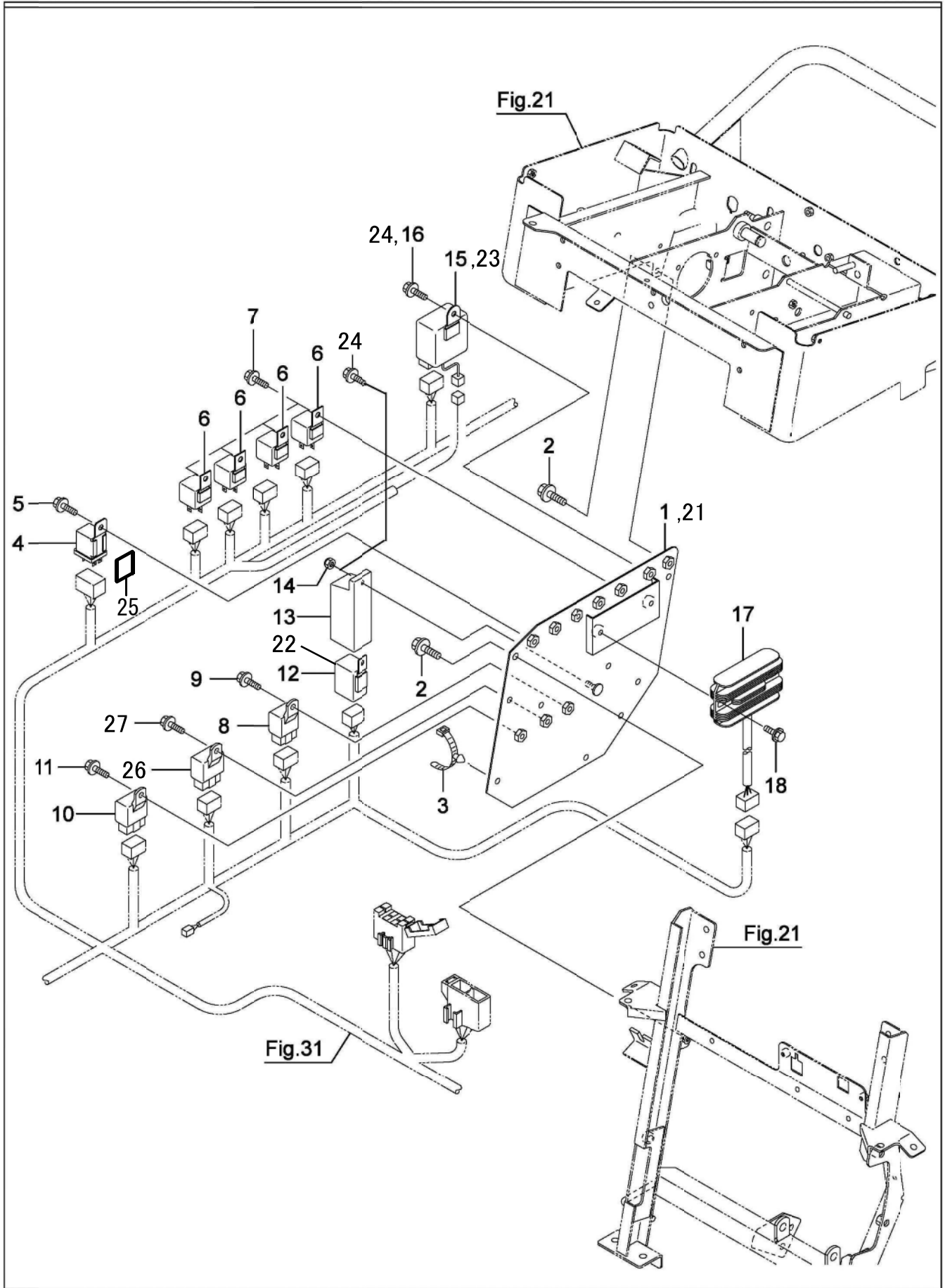
SX1392

No.	品番	品名	個数	備考
1	41200-B43-801	バッテリーベース COMP	1	
2	93100-0801617	フランジ B 8*16	2	
3	89901-B07-000	防振ゴム	1	
4	91890-040B19R	バッテリー 40B19R	1	
5	86902-B43-000	バッテリーセットホルト	2	
6	86901-B43-001	バッテリークランプ	1	
7	94101-06015	ダイマル W 6	2	
8	94001-06412	N 6(2)	4	
9	87100-B70-000	バッテリー + コード 550	1	
10	87200-B70-000	バッテリー - コード 750	1	
11	91315-C1J77	ケーブルクリップ C-1J77	1	
12				
13				
14				
15				
16				
17				
18				
19				
20				
21				
22				
23				
24				
25				
26				
27				
28				
29				
30				
31				
32				
33				
34				
35				
36				
37				
38				
39				
40				
41				
42				
43				
44				
45				
46				
47				
48				
49				
50				

31. 電装 (メインハーネス)

SX1392

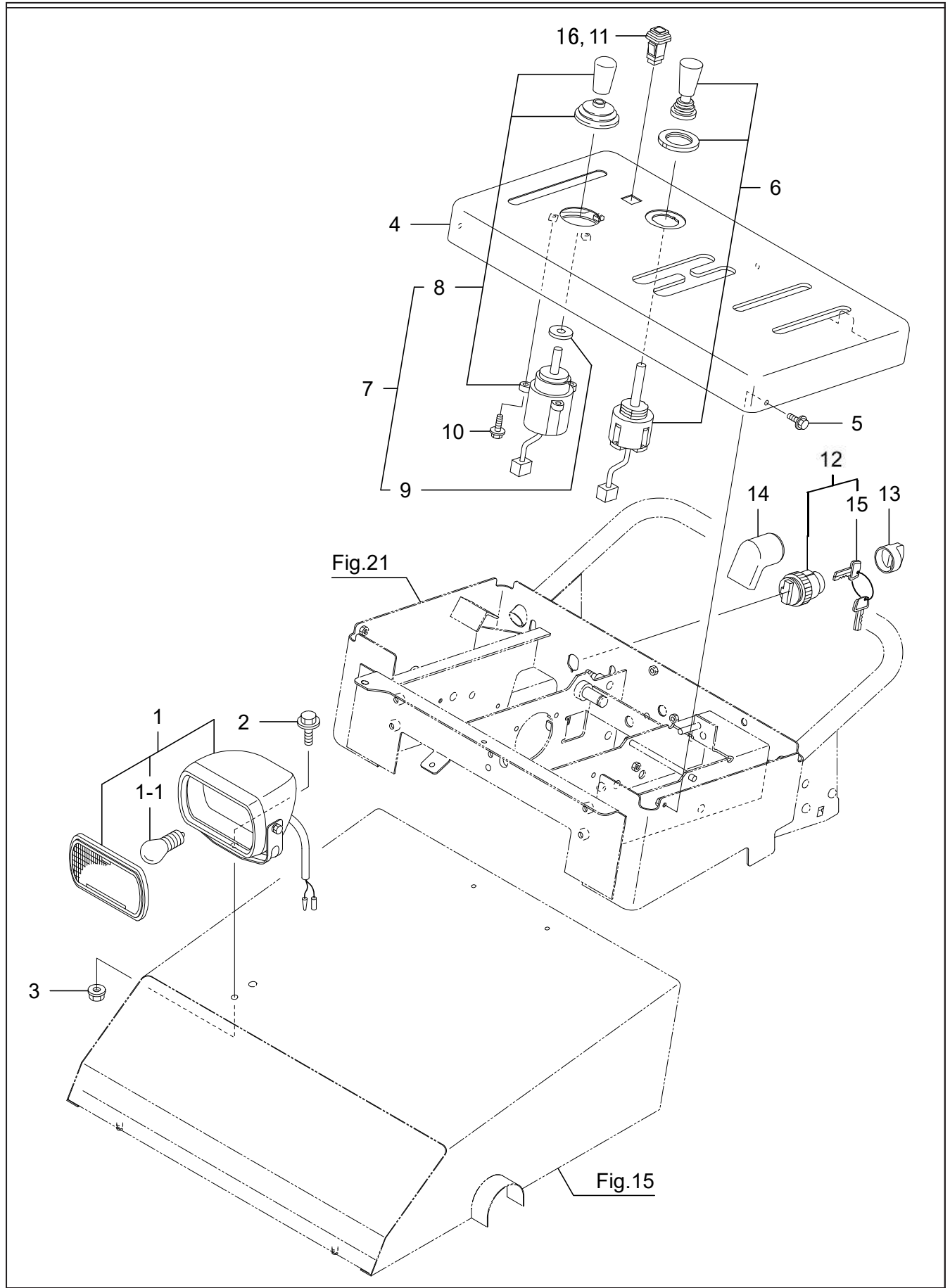
No.	品番	品名	個数	備考
1	85100-B70-030	メインハーネス	1	適用号機 ~13****
2	91815-10401	オートヒューズケースフタ 4-01	1	
3	82902-B43-000	ヒューズ BOX クランプ	1	
4	93100-0601617	フランジ B 6*16	2	
5	91311-140	リヒートタイ RF140	4	
6	91811-105	ブレードヒューズ 5A	2	
7	91811-125	ブレードヒューズ 25A	2	
8	91811-340	ブレードヒューズ 40AS	1	
9	91811-350	ブレードヒューズ 50AS	1	
10	94001-06412	N 6(2)	1	
11	94111-06012	ハネ W 6	1	
12	94006-10410	フランジ N 10*1.25	1	
13				
14				
15				
16	85100-B70-050	メインハーネス	1	適用号機 14****~
17				
18				
19				
20				
21				
22				
23				
24				
25				
26				
27				
28				
29				
30				
31				
32				
33				
34				
35				
36				
37				
38				
39				
40				
41				
42				
43				
44				
45				
46				
47				
48				
49				
50				



32. 電装(リレー)

SX1392

No.	品番	品名	個数	備考
1	82100-B70-830	リレーブラケット COMP	1	適用号機 ~13****
2	93100-0601617	フランジ B 6*16	2	
3	91314-11W02	ケーブルストラップ 1-1W02	8	
4	84100-B46-000	リレー 1B-1M	1	エンジンコントロールリレー
5	93100-0601217	フランジ B 6*12	1	
6	84200-B56-000	モーターリレー	4	パワーリレー
7	93100-0601217	フランジ B 6*12	4	
8	84500-B18-001	NO リレー	1	ストップリレー
9	93100-0601217	フランジ B 6*12	1	
10	84100-B32-001	C リレー	1	, ハイトリレー 適用号機 ~13****
11	93100-0601217	フランジ B 6*12	1	適用号機 ~13****
12	84100-B66-001	タイマーユニット	1	ハイトタイマー 適用号機 ~13****
13	84200-B66-000	タイマーカバー	1	適用号機 ~13****
14	91233-064010	U ナット 6	1	適用号機 ~13****
15	84200-B18-000	シュータボックス	1	適用号機 ~13****
16	93100-0601217	フランジ B 6*12	1	適用号機 ~13****
17	31750-769-751	レギュレータ	1	エンジン付属
18	93100-0602017	フランジ B 6*20	2	
19				
20				
21	82100-B70-050	リレーブラケットCOMP	1	適用号機 14****~
22	84100-B81-000	タイマー3SEC	1	適用号機 14****~
23	84200-B88-000	シュータリレー	1	適用号機 14****~
24	93100-0601617	フランジ B6*16	2	適用号機 14****~
25	89901-B80-000	スポンジ 30×30	1	適用号機 15****~
26	84100-B32-001	Cリレー	1	ライトリレー
27	93100-0601217	フランジ B6*12	1	ライトリレー
28				
29				
30				
31				
32				
33				
34				
35				
36				
37				
38				
39				
40				
41				
42				
43				
44				
45				
46				
47				
48				
49				
50				



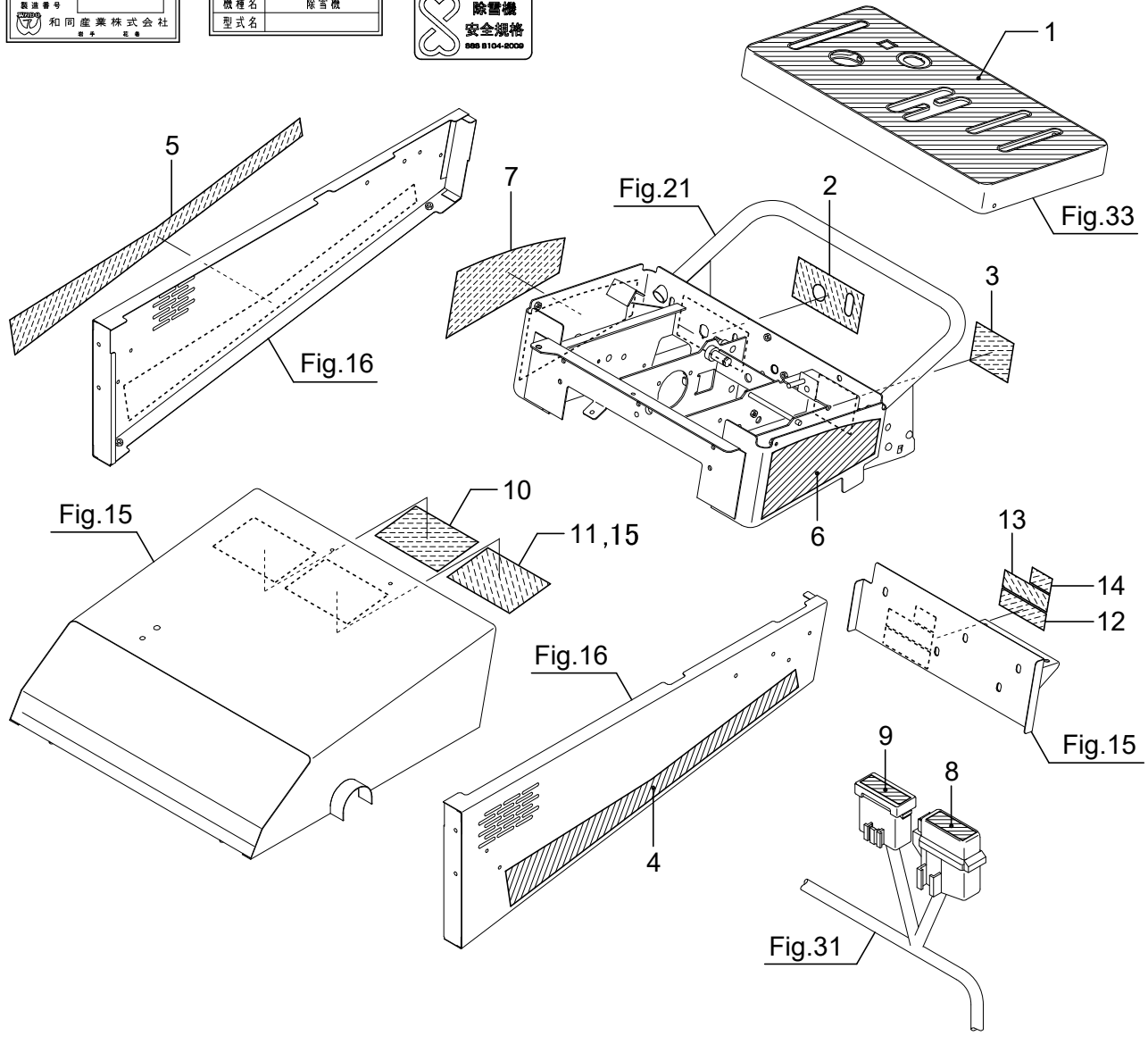
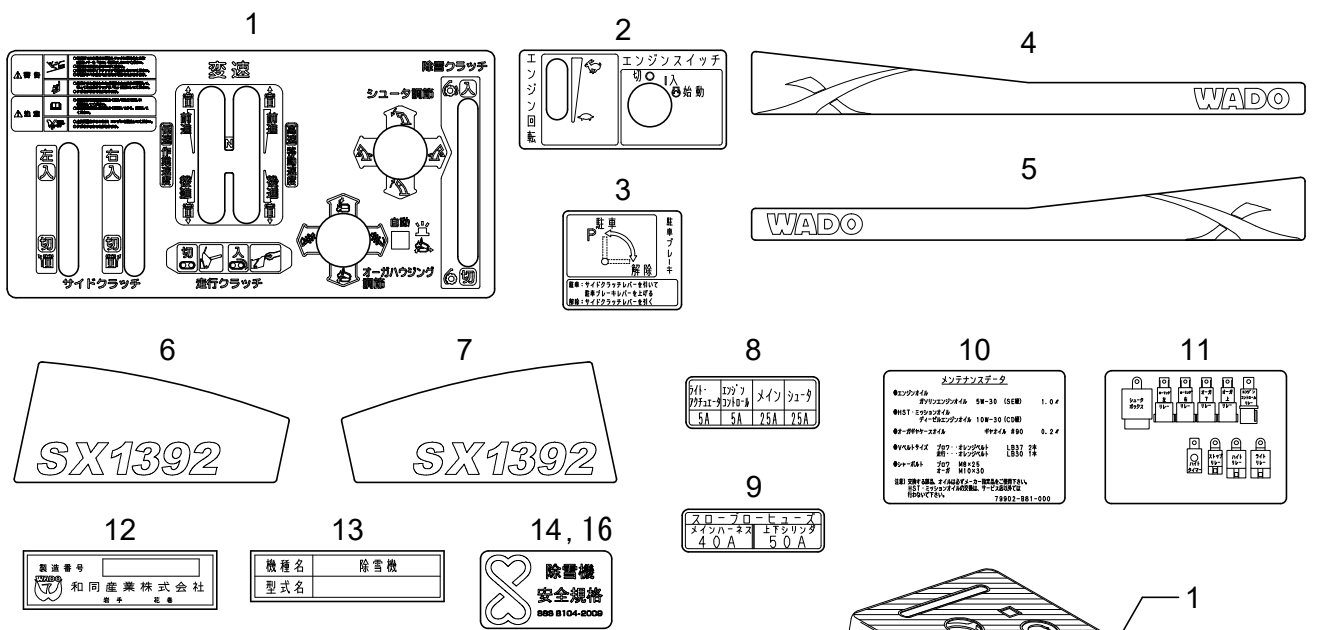
33. 電装(ライト)

SX1392

No.	品番	品名	個数	備考
1	91820-0181003	ライト(黒)角.18W.ナイトビーム	1	
1-1	91821-007	電球 12V18WS25BA15S	1	
2	93100-0801217	フランプ B 8*12	1	
3	94002-08410	フランプ N 8	1	
4	72100-B66-801	コントロールパネル COMP	1	
5	93100-0601217	フランプ B 6*12	3	
6	91830-0034105	クロスレバースイッチ SW90SU	1	91830-0034105-01 プラ=7SW90SU 91830-0034105-02 スワリンク=7プラグSW90SU
7	Z-44601	コントロールスイッチ ASSY	1	
8	83200-B18-000	コントロールスイッチ	1	77のみ 35365-766-801
9	83902-B18-000	マルザガネ 11*32*4.5	1	
10	93100-0602017	フランプ B 6*20	3	
11	83500-B18-000	小形照光スイッチ	1	後進時オーガ上昇スイッチ 適用号機~13****
12	83100-B82-000	メインスイッチ	1	エンジンスイッチ
13	88901-B82-000	キーカバー	1	
14	88902-B81-030	キースイッチカバー	1	
15	83110-B82-000	キー ASSY	1	2個セット品
16	91830-0011000	小型照光スイッチ(フリー)	1	適用号機 14****~
17				
18				
19				
20				
21				
22				
23				
24				
25				
26				
27				
28				
29				
30				
31				
32				
33				
34				
35				
36				
37				
38				
39				
40				
41				
42				
43				
44				
45				
46				
47				
48				
49				

34. ラベル

SX1392

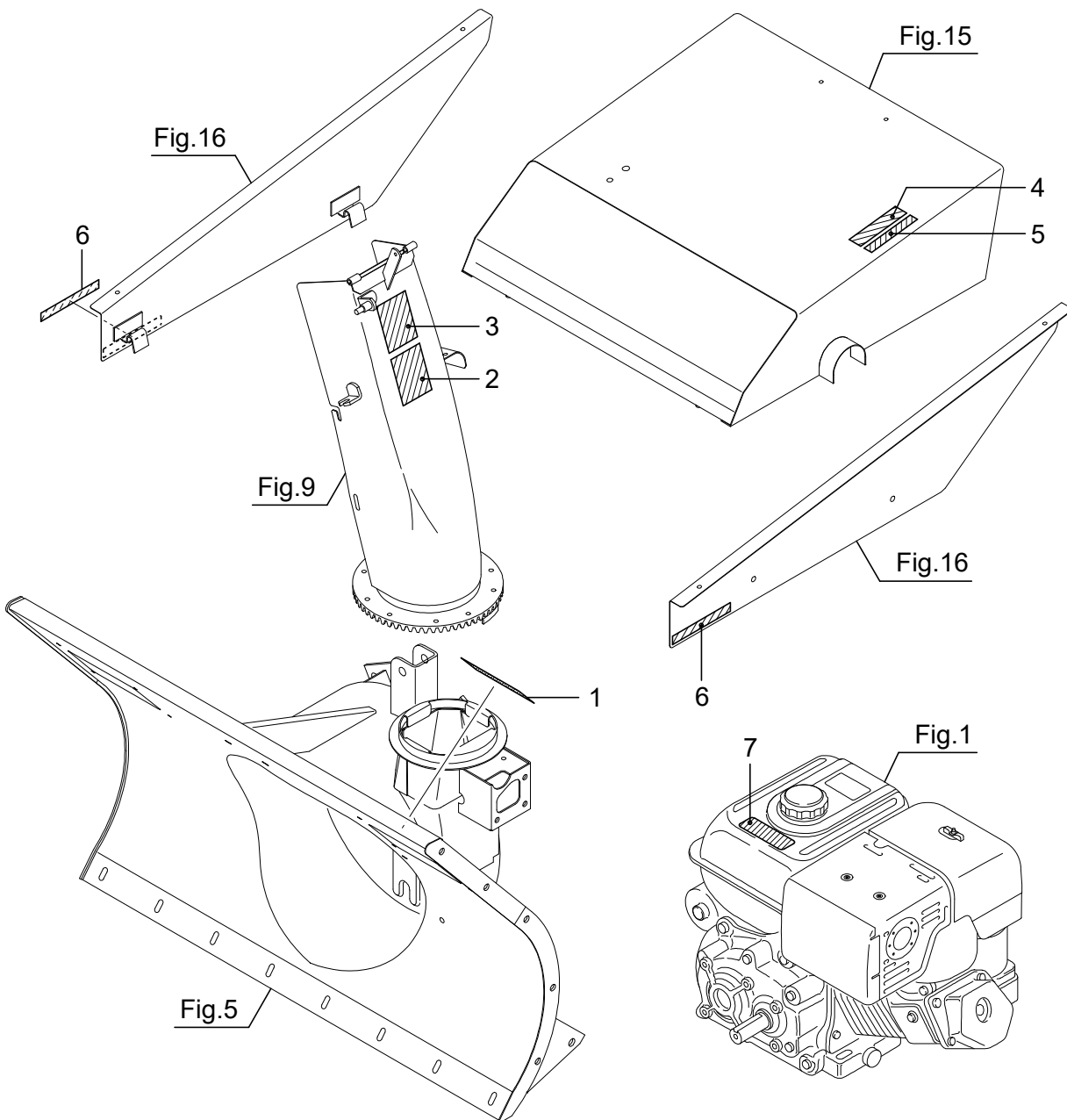
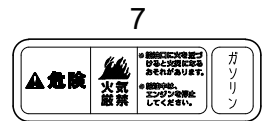
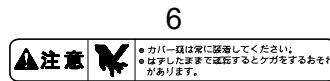
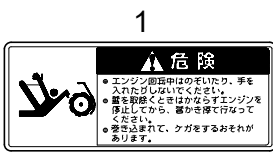


34. ラベル

SX1392

No.	品番	品名	個数	備考
1	79901-B66-000	パネルマーク	1	
2	79980-B43-052	キースイッチマーク	1	
3	79990-B43-003	駐車ブレーキマーク	1	
4	79905-B81-000	サイドマーク L	1	
5	79906-B81-000	サイドマーク R	1	
6	79916-B70-000	SX1392 マーク L	1	
7	79917-B70-000	SX1392 マーク R	1	
8	79904-B66-000	ヒューズマーク	1	
9	79916-B39-000	スローブローヒューズマーク	1	
10	79902-B70-000	メンテナンスマーク	1	
11	79903-B70-000	リレーマーク	1	適用号機 ~13****
12		機体番号付社銘板	1	非売品
13	91912-B70-000	型式ラベル	1	
14	91906-B72-000	SSS マーク	1	適用号機 ~14****
15	77903-B70-030	リレーマーク	1	適用号機 14****~
16	91906-B72-030	SSS マーク	1	適用号機 15****~
17				
18				
19				
20				
21				
22				
23				
24				
25				
26				
27				
28				
29				
30				
31				
32				
33				
34				
35				
36				
37				
38				
39				
40				
41				
42				
43				
44				
45				
46				
47				
48				
49				
50				

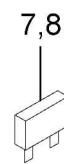
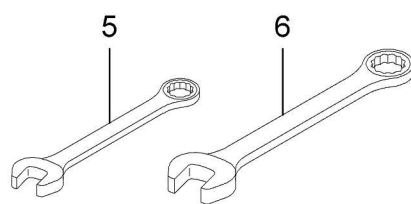
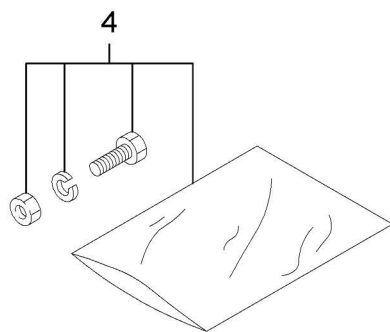
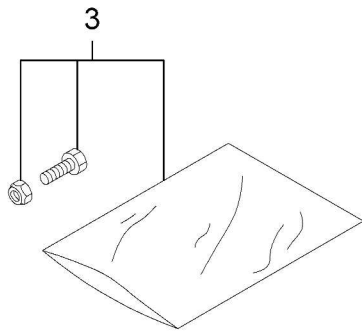
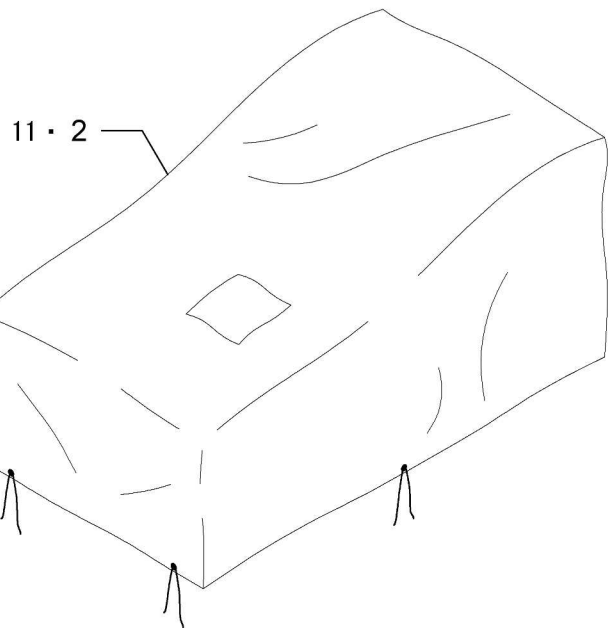
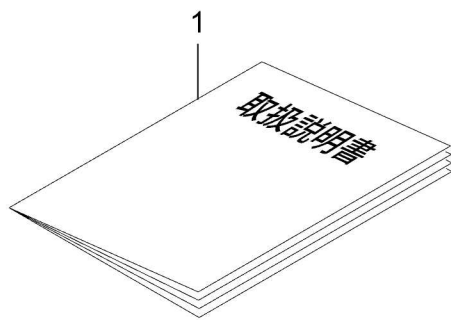
35. 警告ラベル



35. 警告ラベル

SX1392

No.	品番	品名	個数	備考
1	91193-006	オーガ危険ラベル(ヨコ)	1	
2	91194-002	飛散警告ラベル	1	
3	91194-004	ブロワ警告ラベル	1	
4	91194-008	排気ガス警告ラベル(ヨコ)	1	
5	91195-001	マフラー注意ラベル	1	
6	91195-010	カバー注意ラベル	2	
7	91193-004	火気厳禁ラベル(ガソリン)	1	
8				
9				
10				
11				
12				
13				
14				
15				
16				
17				
18				
19				
20				
21				
22				
23				
24				
25				
26				
27				
28				
29				
30				
31				
32				
33				
34				
35				
36				
37				
38				
39				
40				
41				
42				
43				
44				
45				
46				
47				
48				
49				
50				



36. 付属品

SX1392

No.	品番	品名	個数	備考
1	91901-B70-030	取扱説明書 (SX1392)	1	
2	78100-A90-001	シートカバー (オレンジ)	1	同梱品
3	90002-B10-000	シャーボルト 8*25(ロックナット ASSY)	1	同梱品
4	90002-B18-000	シャーボルト 10*30 ASSY	1	同梱品
5	91903-B43-000	コンビネーションレンチ 12	2	同梱品
6	91905-B16-000	コンビネーションレンチ 17	2	同梱品
7	91811-105	ブレードヒューズ 5A	1	同梱品
8	91811-125	ブレードヒューズ 25A	1	同梱品
9				
10				
11	08902-B70-000	シートカバー (シルバー)		オプション部品
12				
13				
14				
15				
16				
17				
18				
19				
20				
21				
22				
23				
24				
25				
26				
27				
28				
29				
30				
31				
32				
33				
34				
35				
36				
37				
38				
39				
40				
41				
42				
43				
44				
45				
46				
47				
48				
49				
50				